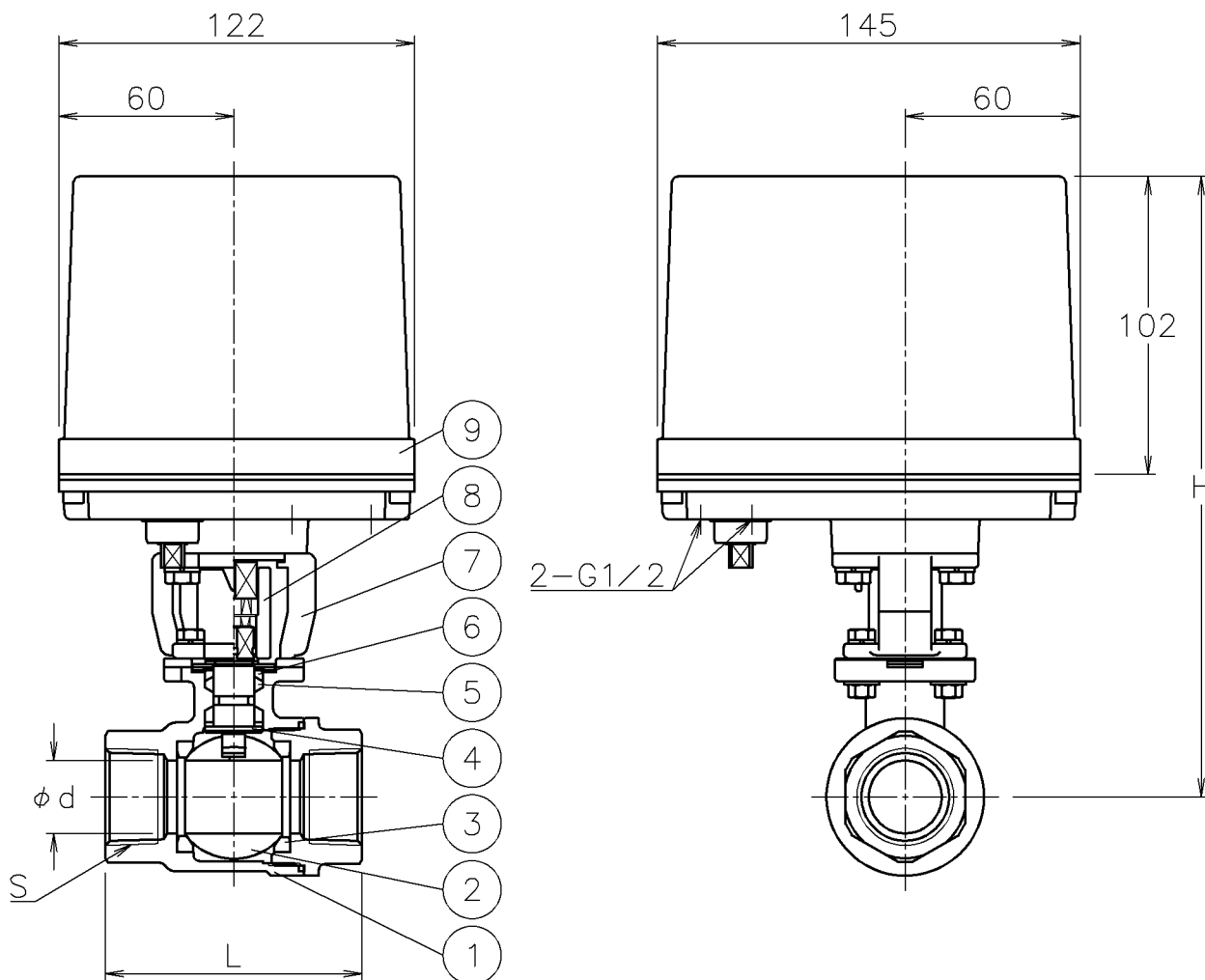


口径	S	d	L	H	質量 (kg)	操作機型式		ランク
15 A	Rc 1/2	16	75	204	2.9	AE1-120	AE2-120	0
20 A	Rc 3/4	20	80	208	3	AE1-120	AE2-120	0
25 A	Rc 1	25	88	213	3.3	AE1-120	AE2-120	0
32 A	Rc1 1/4	32	110	218	3.8	AE1-120	AE2-120	0
40 A	Rc1 1/2	38	120	227	5.1	AE1-360	AE2-360	0




NOTE

付属品

- ・ケーブルコネクタ(ナイロン製), G1/2, 適合ケーブルφ6~12
- ・プラグ

9	電動操作機	アルミダイカストケース	1	
8	コネクタ	SUS304	1	
7	ブラケット	SCS13A	1	
6	パッキン	強化PTFE	1	
5	パッキン	F-PTFE	1	
4	ステム	SUS316	1	
3	シート	PTFE	2	
2	ボール	SCS14A	1	
1	本体	SCS14A	1	
No	DESCRIPTION	MATERIALS	REQ'D	REMARKS

			APPR'D	H. F	TITLE	R c ねじ込み式 口径: 15~40 A		
			CHK'D	K. Y		S R 型モータボールバルブ		
			DESIGN		MODEL	AE1SR*05UUT		AE2SR*05UUT
			DRAWN	P. O				
MARK	DATE	BY	DATE	'16-04-01	SCALE	NON	DWG No.	SR-05UUT-AE2
REVISIONS			 NIPPON VALVE CONTROLS, INC.					
MV-2500								