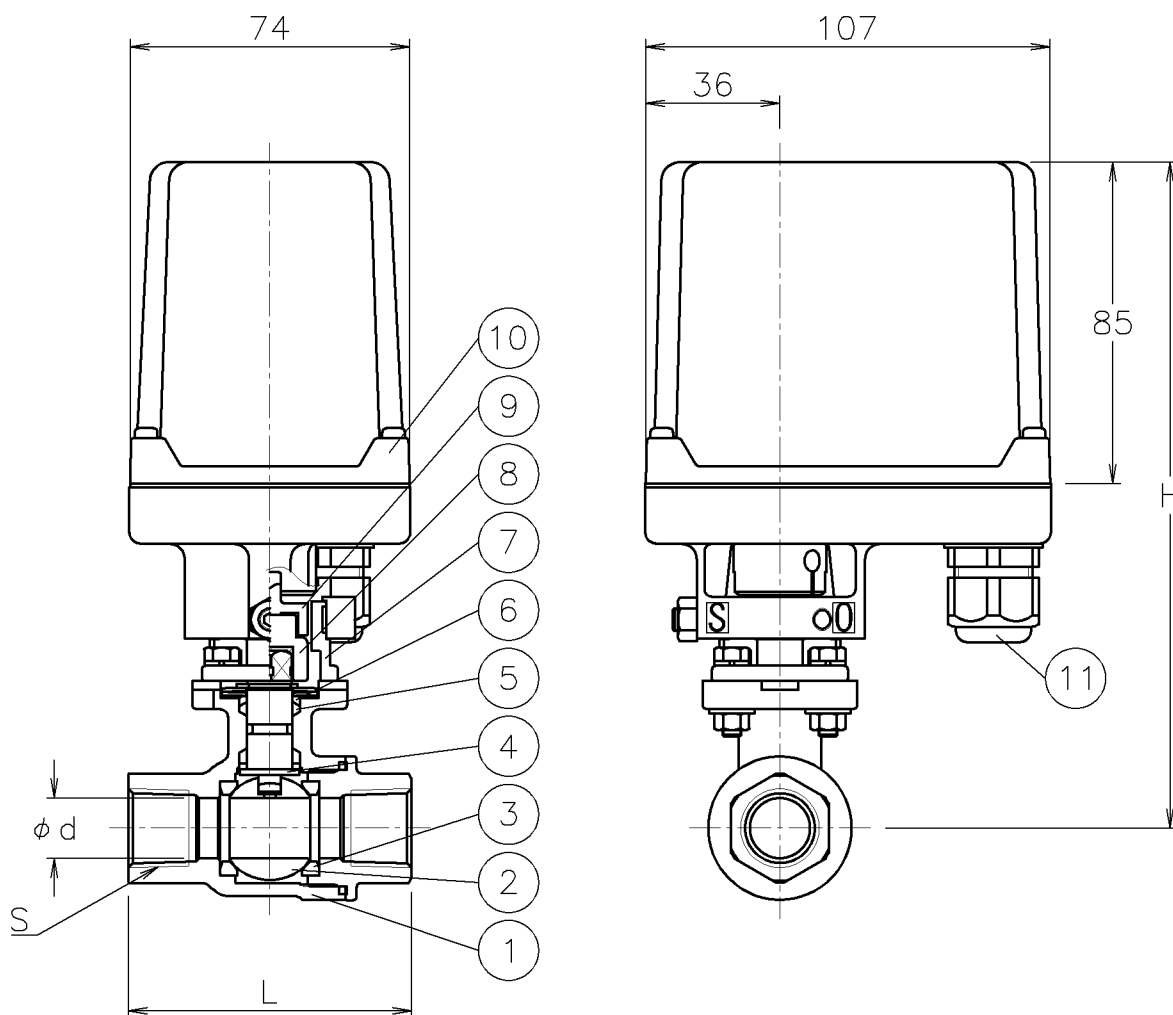



口径	S	d	L	H	質量 (kg)	操作機型式	ラック
15 A	Rc 1/2	16	75	177	1.5	ACR-030	0



NOTE

(a) ケーブルコネクタの適合ケーブル外径はφ5~10.5

11	電線コネクタ	NYLON 6	1	G3/8 (a)
10	電動操作機	ADC12/PC CASE	1	
9	コネクタ	SUS304	1	
8	コネクタ	SCS13A	1	
7	ブラケット	SCS13A	1	
6	パッキン	強化PTFE	1	
5	パッキン	F-PTFE	1	
4	ステム	SUS316	1	
3	シート	PTFE	2	
2	ボール	SCS14A	1	
1	本体	SCS14A	1	
No	DESCRIPTION	MATERIALS	REQ'D	REMARKS

			APPR'D	H. F	TITLE	R c ねじ込み式 S R 型電動緊急遮断型ボールバルブ			口径: 15 A
			CHK'D	K. Y					
			DESIGN		MODEL	ACRSR205UUT			
			DRAWN	P. O					
MARK	DATE	BY	DATE	'16-04-25	SCALE	NON	DWG No.	SR-05UUT-AC2a	
REVISIONS			 <b>NIPPON VALVE CONTROLS, INC.</b>						
MV-									