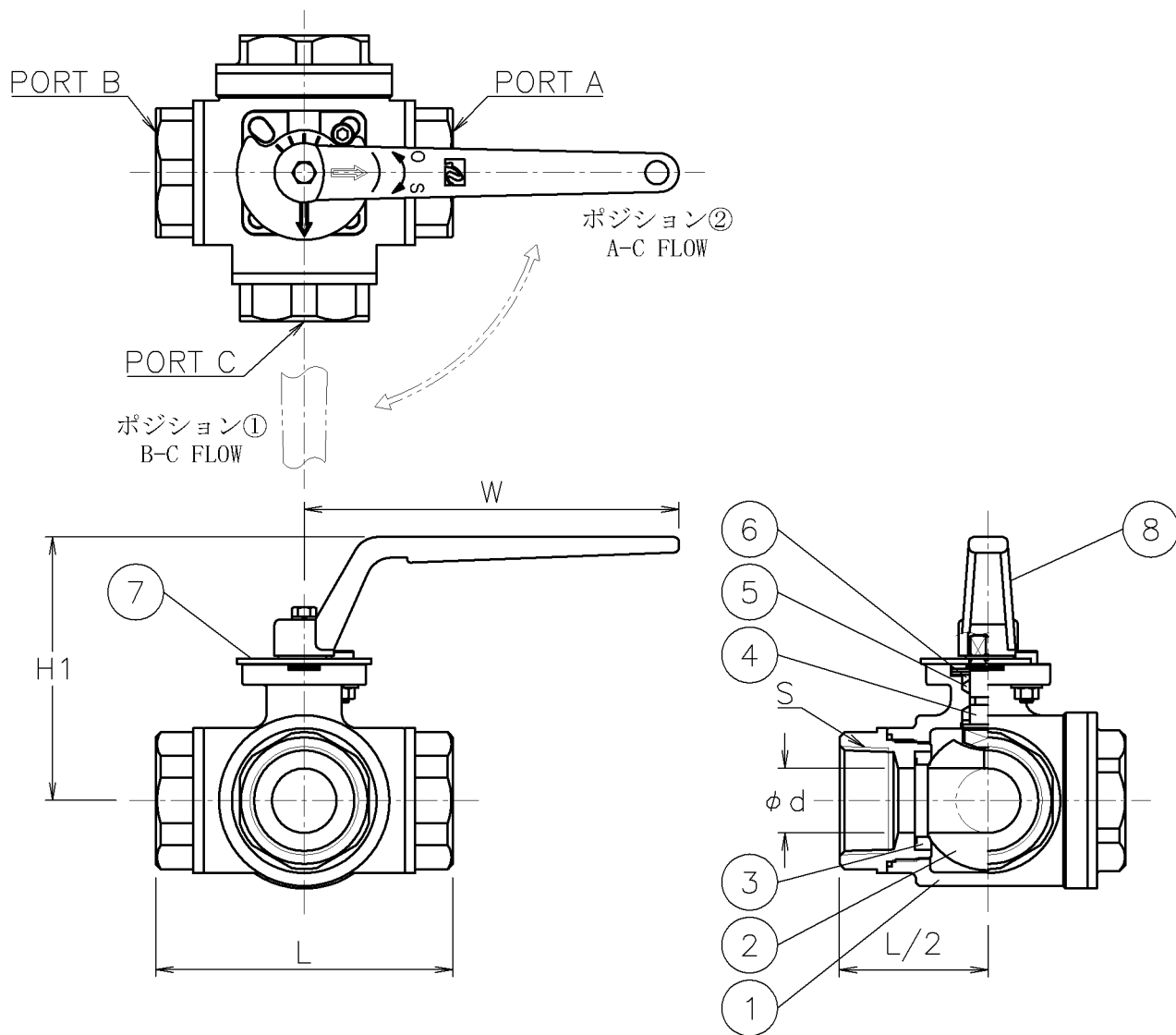


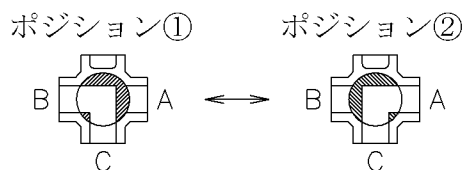
呼び径	S	d	L	W	H1	質量(kg)	Cv値	操作機型式
15 A	Rc 1/2	13	75	115	79	0.8	5	レバー
20 A	Rc 3/4	16	85	115	82	1.2	10	レバー
25 A	Rc 1	20	100	145	97	1.9	16	レバー
32 A	Rc1 1/4	25	115	145	102	2.7	25	レバー



NOTE

(a) レバーハンドルは取り外した状態で出荷

切換フォーム (レバー側から見る)



8	レバーハンドル	SCS13A	1	(a)
7	開度プレート	SUS304	1	
6	パッキン	強化PTFE	1	
5	パッキン	F-PTFE	1	
4	ステム	SUS316	1	
3	シート	F-PTFE	4	
2	ボール	SCS14A	1	
1	本体	SCS14A	1	
No	DESCRIPTION	MATERIALS	REQ'D	REMARKS

			APPR'D	H. F	TITLE	R c ねじ込み式 S L 型手動ボールバルブ				
			CHK'D	K. Y		MODEL	MAXSLL-5UUF			
			DESIGN				SCALE	NON	DWG No.	SL-5UUF-L-MA2
MARK	DATE	BY	DATE	'16-12-15						
REVISIONS										
MV-2572										