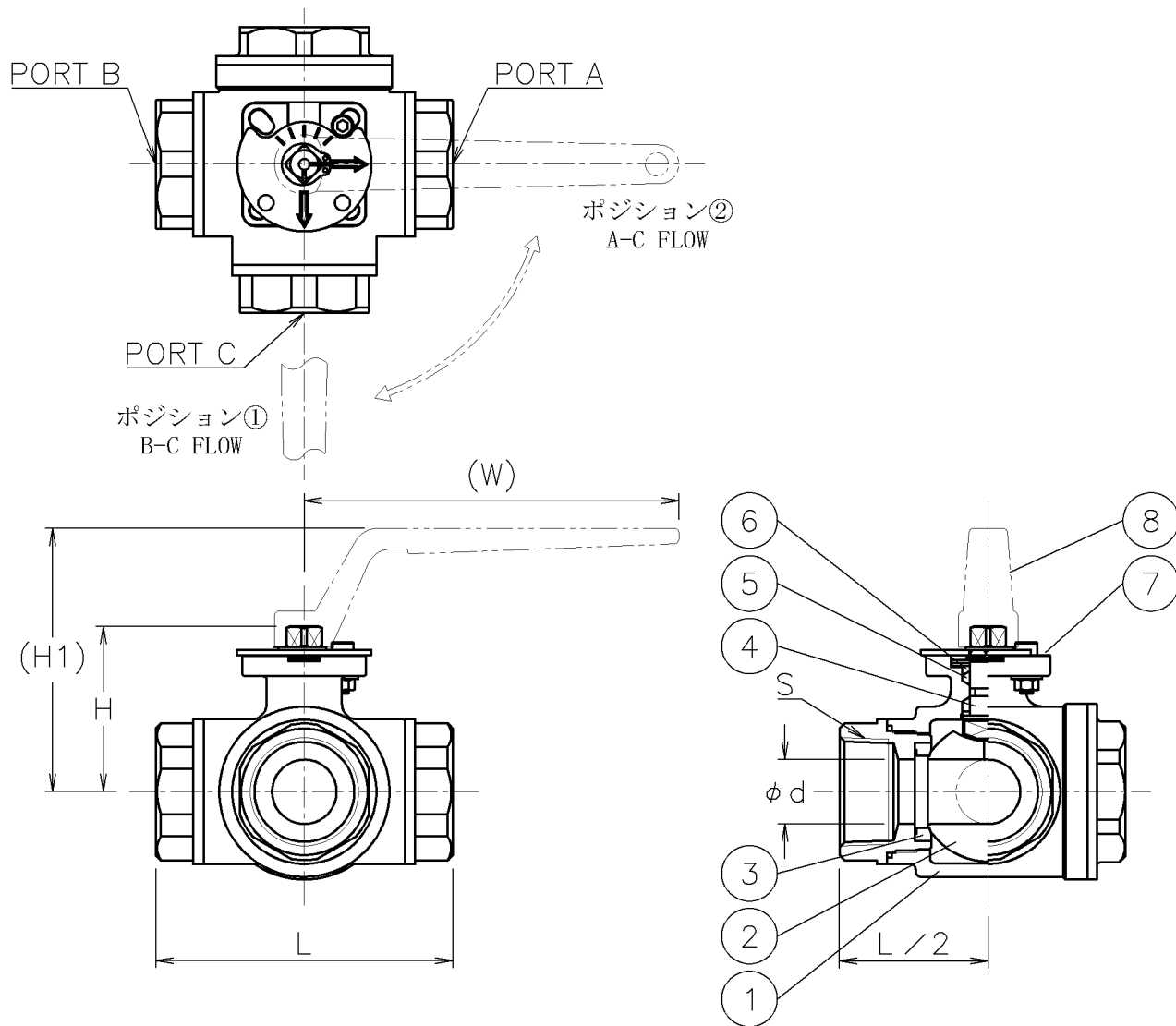


口径	S	d	L	(W)	(H1)	H	質量 (kg)	Cv値	操作機型式
15 A	Rc 1/2	13	75	115	79	48	0.7	5	無し
20 A	Rc 3/4	16	85	115	82	51	1.1	10	無し
25 A	Rc 1	20	100	145	97	59	1.8	16	無し
32 A	Rc1 1/4	25	115	145	102	64	2.5	25	無し

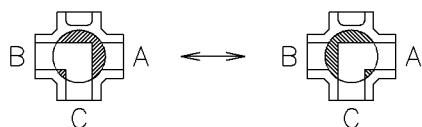


NOTE

・レバーハンドルは含みません

切換フォーム (レバー側から見る)

ポジション①      ポジション②



8	レバーハンドル	SCS13A	(1)	別途
7	開度プレート	SUS304	1	
6	パッキン	強化PTFE	1	
5	パッキン	F-PTFE	1	
4	ステム	SUS316	1	
3	シート	F-PTFE	4	
2	ボール	SCS14A	1	
1	本体	SCS14A	1	
No	DESCRIPTION	MATERIALS	REQ'D	REMARKS

			APPR'D	H. F	TITLE	R c ねじ込み式				口径: 15~32 A
			CHK'D	K. Y		S L 型手動ボールバルブ				
			DESIGN			MODEL	MAXSLO-5UUF			
			DRAWN	P. O	SCALE		NON	DWG No.	SL-5UUF-0-MA1	
MARK	DATE	BY	DATE	'16-05-27						
REVISIONS										
MV-										