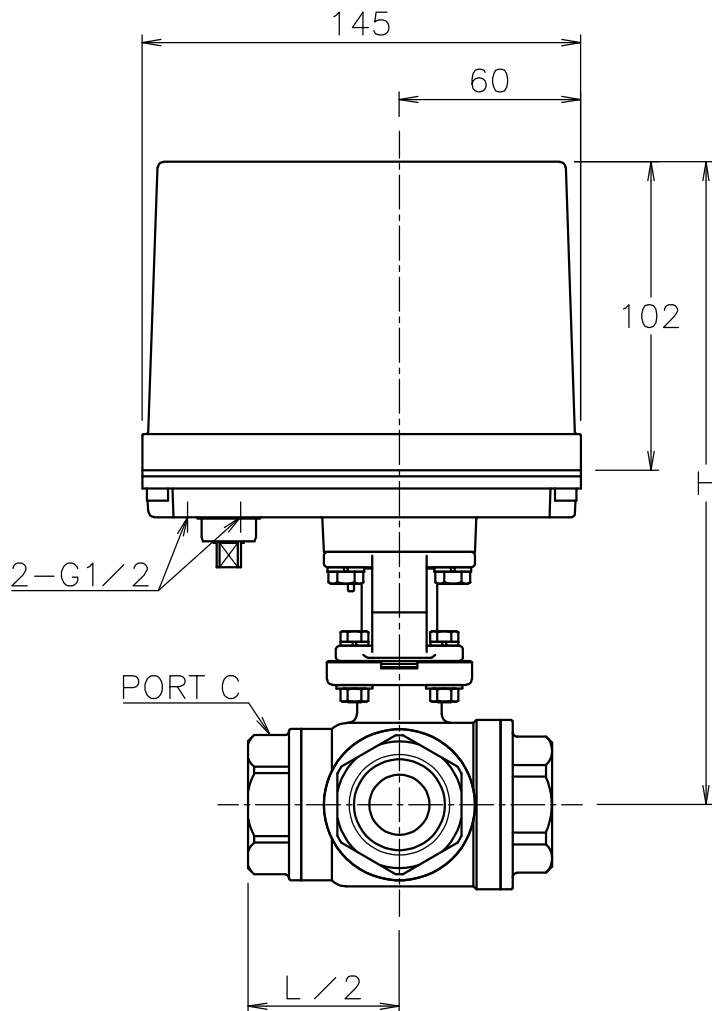
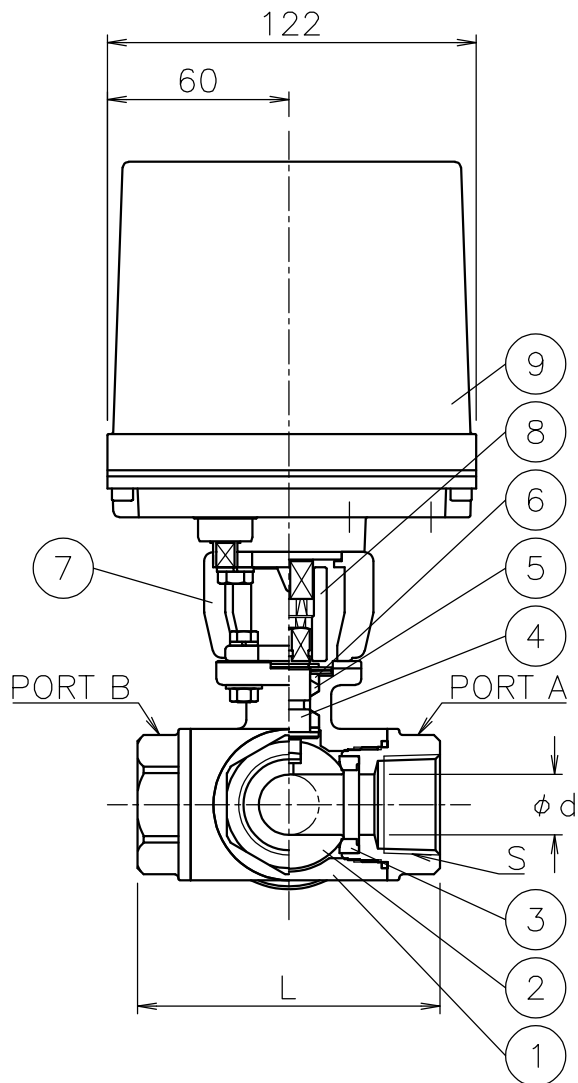


呼び径	S	d	L	H	質量 (kg)	Cv値	操作機型式	ランク
15 A	Rc 1/2	13	75	205	3.1	5	ECR-120	0
20 A	Rc 3/4	16	85	208	3.5	10	ECR-120	0
25 A	Rc 1	20	100	213	4.1	16	ECR-120	0
32 A	Rc1 1/4	25	115	218	5.5	25	ECR-360	0



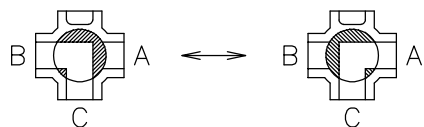
NOTE

付属品


- ・ケーブルコネクタ(ナイロン製), G1/2, 適合ケーブルφ6~12
- ・プラグ

切換フォーム (操作機側から見る)

ポジション① ポジション②



9	電動操作機	アルミダイカストケース	1	
8	コネクタ	SUS304	1	
7	ブラケット	SCS13A	1	
6	パッキン	強化PTFE	1	
5	パッキン	F-PTFE	1	
4	ステム	SUS316	1	
3	シート	F-PTFE	4	
2	ボール	SCS14A	1	
1	本体	SCS14A	1	
No	DESCRIPTION	MATERIALS	REQ'D	REMARKS

			APPR'D	H. F	TITLE	Rcねじ込み形		
			CHK'D	K. Y		SL型電動緊急遮断型ボールバルブ		
			DESIGN		MODEL	ECRSL*05UUF		
			DRAWN	P. O				
MARK	DATE	BY	DATE	'16-05-27	SCALE	NON	DWG No.	SL-05UUF-EC1a
REVISIONS			 NIPPON VALVE CONTROLS, INC.					
MV-								