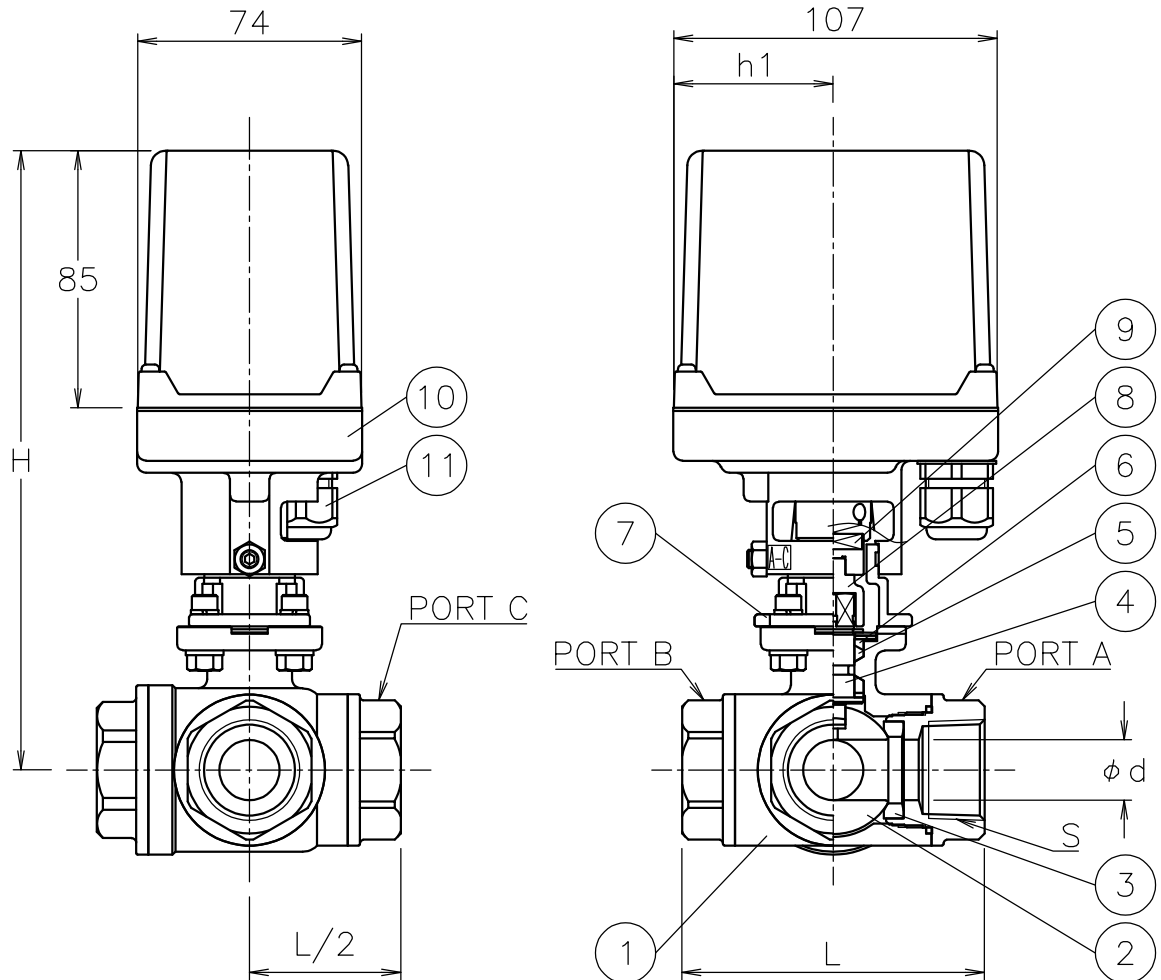


呼び径	S	d	L	h1	H	質量[kg]		Cv値 P1/P2	操作機型式		ランク
						AH1	DM*		AH1-070	DM*-070	
15 A	Rc 1/2	13	75	36	177	2.1	2.1	5	AH1-070	DM*-070	0
20 A	Rc 3/4	16	85	36	181	2.5	2.5	10	AH1-070	DM*-070	0
25 A	Rc 1	20	100	53	205	3.6	3.4	16	AH1-180	DM*-180	0
32 A	Rc1 1/4	25	115	53	211	4.3	4.1	25	AH1-180	DM*-180	0

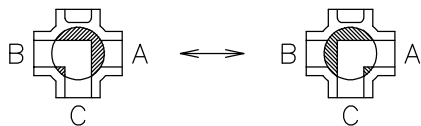


NOTE


(a) ケーブルグランドの適合ケーブル外径はφ5~10.5

切換フォーム（操作機側から見る）

ポジション①(P1) ポジション②(P2)



11	ケーブルグランド	NYLON 6	1	G3/8 (a)
10	電動操作機	ADC12/PC CASE	1	
9	コネクタ	SUS304	1	
8	コネクタ	SCS13A	1	
7	ブラケット	SCS13A	1	
6	パッキン	強化PTFE	1	
5	パッキン	F-PTFE	1	
4	ステム	SUS316	1	
3	シート	F-PTFE	4	
2	ボール	SCS14A	1	
1	本体	SCS14A	1	
No	DESCRIPTION	MATERIALS	REQ'D	REMARKS

			APPR'D	H. F	TITLE	Rcねじ込み形 SL型モータボールバルブ					
			CHK'D	K. Y		MODEL	AH1SL*05UUF DM0SL005UUF DM2SL005UUF				
			DESIGN		SCALE		NON	DWG No.	SL-05UUF-CM4		
MARK	DATE	BY	DATE	'21-06-24							
REVISIONS			 NIPPON VALVE CONTROLS, INC.								
MV-2890											