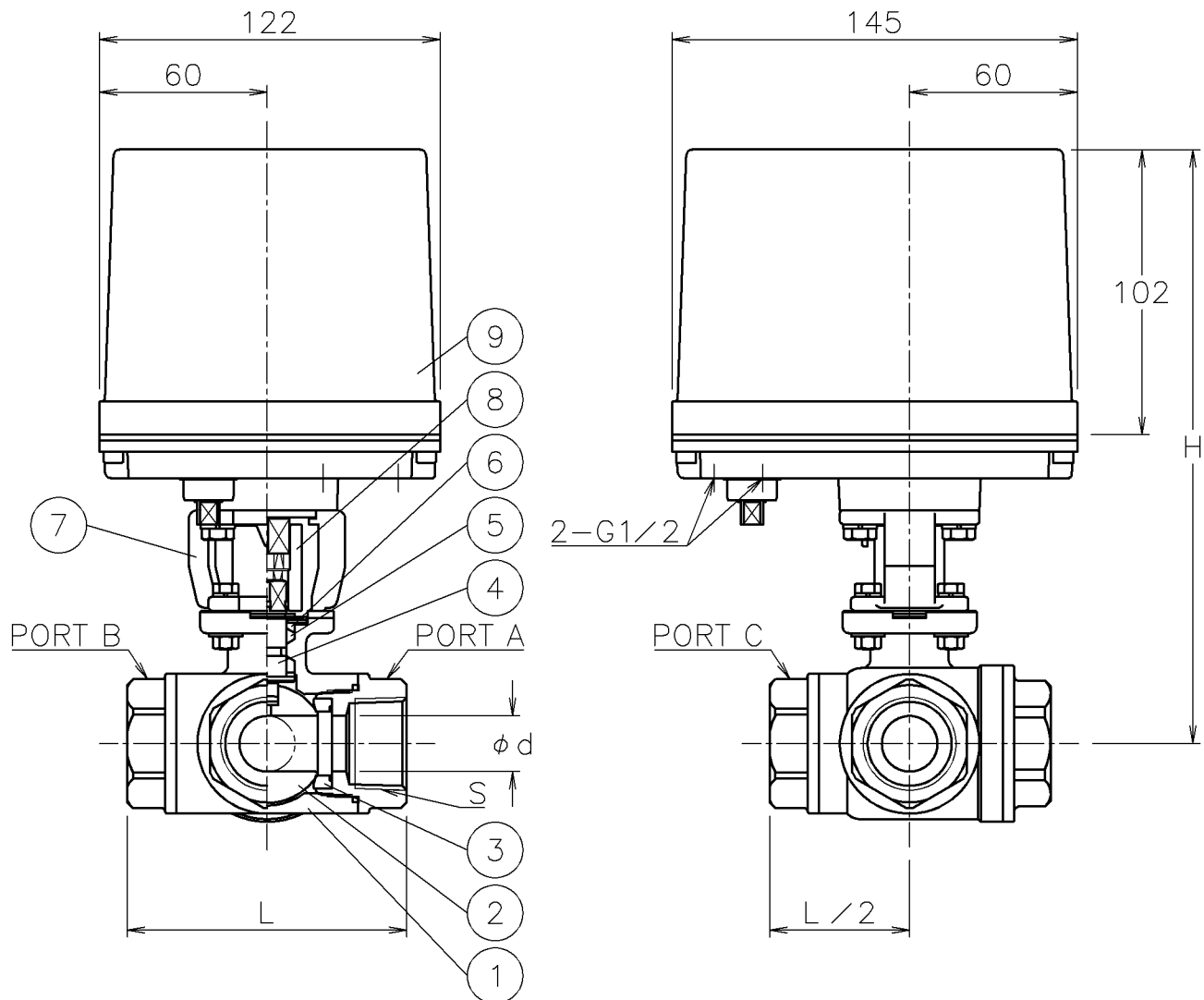


口径	S	d	L	H	質量 (kg)	Cv値	操作機型式		ランク
15 A	Rc 1/2	13	75	205	3.1	5	AE1-120	AE2-120	0
20 A	Rc 3/4	16	85	208	3.5	10	AE1-120	AE2-120	0
25 A	Rc 1	20	100	213	4.1	16	AE1-120	AE2-120	0
32 A	Rc1 1/4	25	115	218	5.5	25	AE1-360	AE2-360	0

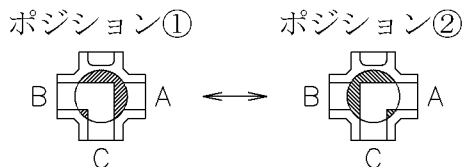


NOTE

付属品

- ・ケーブルコネクタ(ナイロン製), G1/2, 適合ケーブルφ6~12
- ・プラグ

切換フォーム (操作機側から見る)



9	電動操作機	アルミダイカストケース	1	
8	コネクタ	SUS304	1	
7	ブラケット	SCS13A	1	
6	パッキン	強化PTFE	1	
5	パッキン	F-PTFE	1	
4	ステム	SUS316	1	
3	シート	F-PTFE	4	
2	ボール	SCS14A	1	
1	本体	SCS14A	1	
No	DESCRIPTION	MATERIALS	REQ'D	REMARKS

			APPR'D	H. F	TITLE	R c ねじ込み式 口径: 15~32 A			
			CHK'D	K. Y		S L 型モータボールバルブ			
			DESIGN		MODEL	AE1SL*05UUF		AE2SL*05UUF	
			DRAWN	P. O					
MARK	DATE	BY	DATE	'16-05-27	SCALE	NON	DWG No.	SL-05UUF-AE1a	
REVISIONS									
MV-									