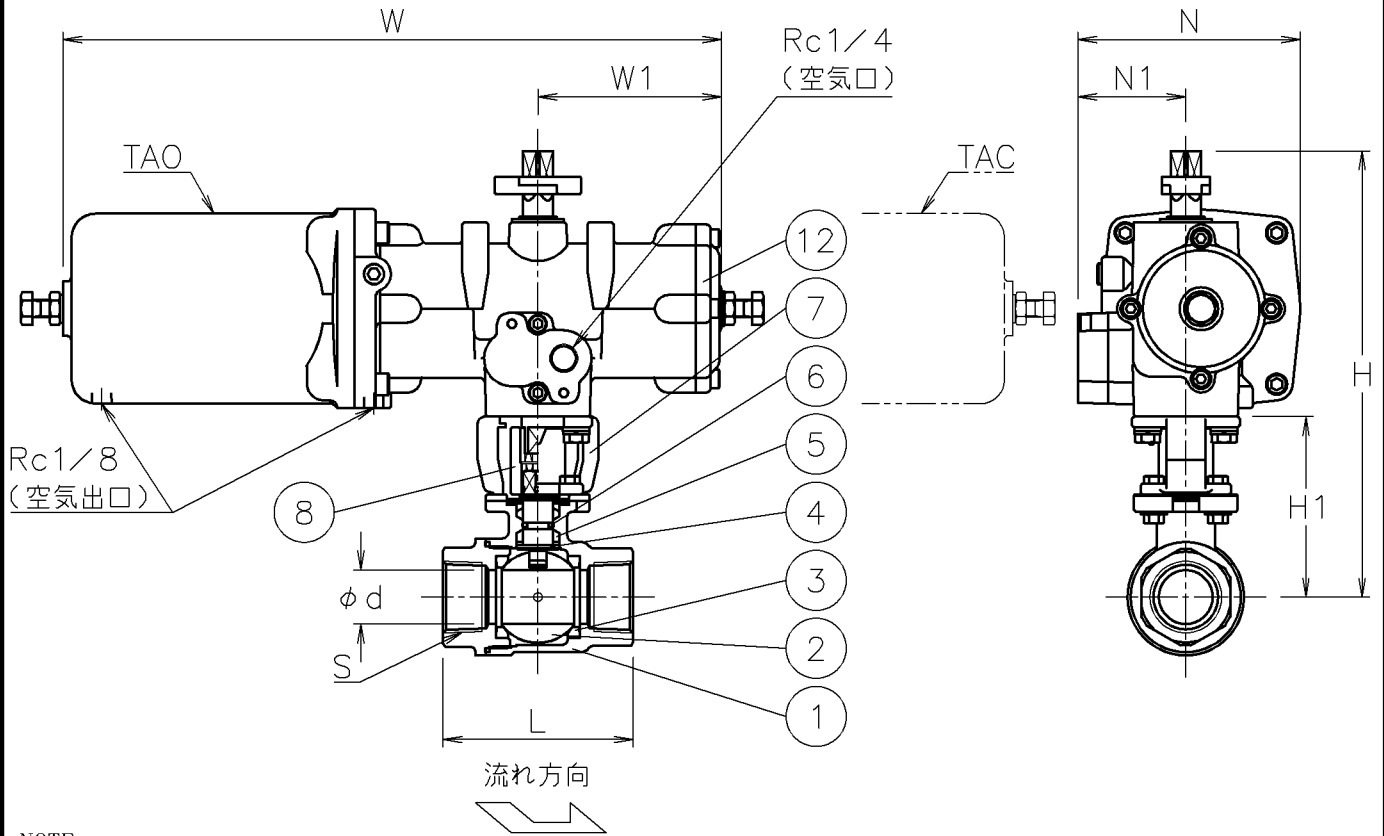


口径	S	d	L	W	W1	N	N1	H1	H	質量 (kg)	操作機型式		ランク
15 A	Rc 1/2	16	75	249	55	92	46	101	191	3.1	TA0-040	TAC-040	0
20 A	Rc 3/4	20	80	249	55	92	46	105	194	3.2	TA0-040	TAC-040	0
				305	85	103	50	79	202	3.8	TA0-050	TAC-050	2
25 A	Rc 1	25	88	305	85	103	50	84	207	4.2	TA0-050	TAC-050	0
32 A	Rc1 1/4	32	110	305	85	103	50	89	212	4.7	TA0-050	TAC-050	0



NOTE

① 標準操作圧力：0.4~0.5MPa 最大0.7MPa

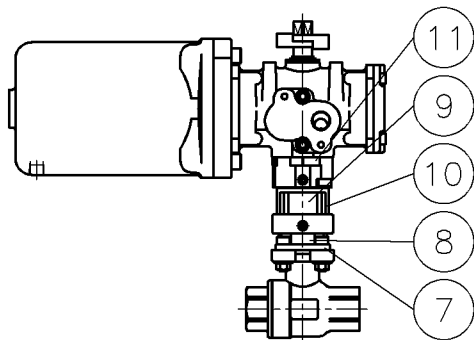
② 操作機動作

TAO：空気導入によりバルブ開、空気排出(スプリング)によりバルブ閉

TAC：空気導入によりバルブ閉、空気排出(スプリング)によりバルブ開

※ 図はTAOを表す

※ TAC-040のシリンダ方向はTAOと同じ



TA0/C-040の場合

12	エア作動操作機		1	TA0/C
11	延長ブラケット	ZDC2	1	
10	延長ブラケット	SCS13A	1	
9	延長コネクタ	SUS303	1	
8	コネクタ	SUS304/SCS13A	1	
7	ブラケット	SCS13A	1	
6	Oリング	耐蒸気FKM	1	
5	パッキン	強化PTFE	1	
4	ステム	SUS316	1	
3	シート	F-PTFE	2	
2	ボール	SCS14A	1	
1	本体	SCS14A	1	
No	DESCRIPTION	MATERIALS	REQ'D	REMARKS

			APPR'D	H. F	TITLE	R c ねじ込み式 (単作動形) 口径: 15~32 A			
			CHK'D	K. Y		SH型エア作動ボールバルブ			
			DESIGN		MODEL	TAOSH9*5UUF		TACSH9*5UUF	
			DRAWN	P. O					
MARK	DATE	BY	DATE	'16-04-01	SCALE	NON	DWG No.	SH-9*5UUF-TD4	
REVISIONS									
MV-2500									