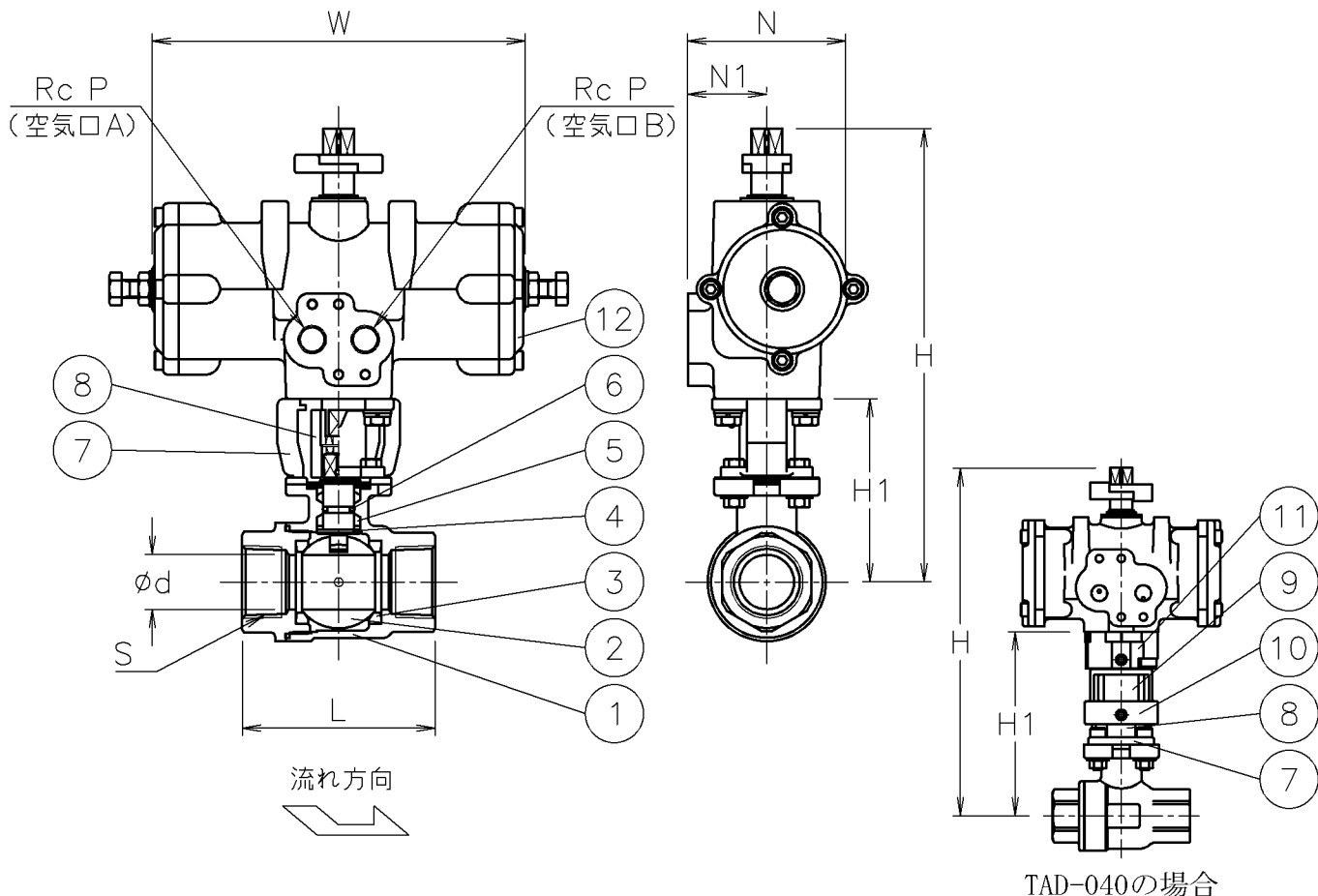



口径	S	d	L	P	W	N	N1	H1	H	質量 (kg)	操作機型式	リンク
15 A	Rc 1/2	16	75	1/8	110	57	32	101	191	1.7	TAD-040	0
20 A	Rc 3/4	20	80	1/8	110	57	32	105	194	1.8	TAD-040	0
				1/4	170	82	36	79	202	2.1	TAD-050	2
25 A	Rc 1	25	88	1/4	170	82	36	84	207	2.5	TAD-050	0
32 A	Rc1 1/4	32	110	1/4	170	82	36	89	212	3	TAD-050	0



NOTE

- ① 標準操作圧力 : 0.4~0.5MPa 最大0.7MPa
- ② 操作機動作
 - ・空気口Aへ空気導入によりバルブ閉
 - ・空気口Bへ空気導入によりバルブ開

12	エア作動操作機		1	TAD
11	延長ブラケット	ZDC2	1	
10	延長ブラケット	SCS13A	1	
9	延長コネクタ	SUS303	1	
8	コネクタ	SUS304/SCS13A	1	
7	ブラケット	SCS13A	1	
6	Oリング	耐蒸気FKM	1	
5	パッキン	強化PTFE	1	
4	ステム	SUS316	1	
3	シート	F-PTFE	2	
2	ボール	SCS14A	1	
1	本体	SCS14A	1	
No	DESCRIPTION	MATERIALS	REQ'D	REMARKS

			APPR'D	H. F	TITLE	R c ねじ込み式 (複作動形) 口径: 15~32 A SH型エア作動ボールバルブ					
			CHK'D	K. Y							
			DESIGN		MODEL	TADSH9*5UUF					
			DRAWN	P. O							
MARK	DATE	BY	DATE	'16-04-01	SCALE	NON	DWG No.	SH-9*5UUF-TA5			
REVISIONS			 NIPPON VALVE CONTROLS, INC.								
MV-2500											