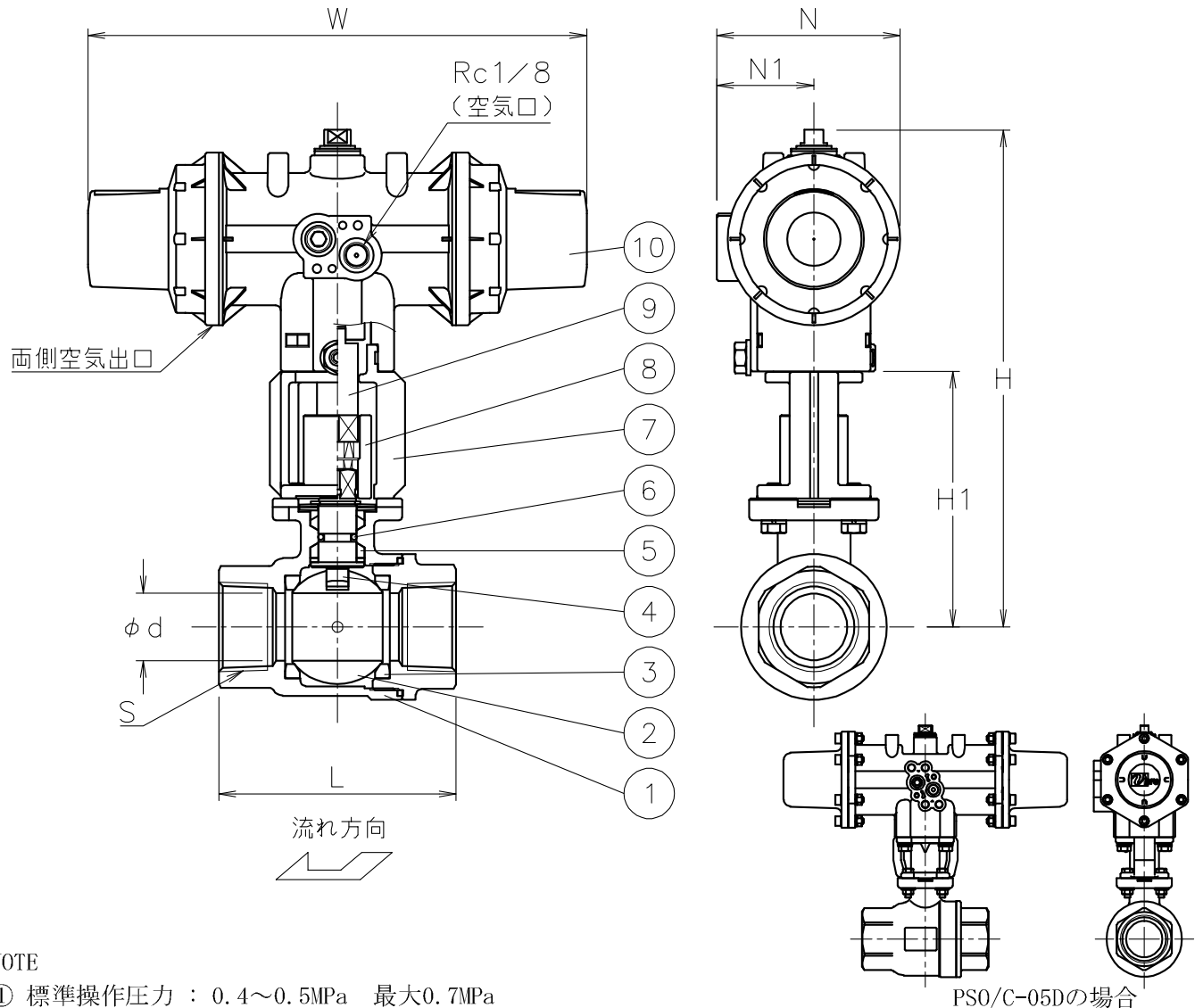


口径	S	d	L	W	N	N1	H1	H	質量 (kg)	操作機型式		ランク
15 A	Rc 1/2	16	75	185	68	36	87	176	1.3	PSO-04D	PSC-04D	0
20 A	Rc 3/4	20	80	185	68	36	90	180	1.4	PSO-04D	PSC-04D	0
25 A	Rc 1	25	88	185	68	36	95	185	1.8	PSO-04D	PSC-04D	0
32 A	Rc1 1/4	32	110	247	82	44	89	187	2.9	PSO-05D	PSC-05D	0



NOTE

- ① 標準操作圧力：0.4~0.5MPa 最大0.7MPa
- ② 操作機動作
 PSO：空気導入によりバルブ開
 空気排出(スプリング)によりバルブ閉
 PSC：空気導入によりバルブ閉
 空気排出(スプリング)によりバルブ開
- ③ 外径φ14.5以下の継手が装着可能

No	DESCRIPTION	MATERIALS	REQ'D	REMARKS
10	エア作動操作機	PPSボディ	1	PSO/C
9	コネクタA	SUS304	1	
8	コネクタB	SUS304	1	
7	ヨーク	SCS13A	1	
6	Oリング	耐蒸気FKM	1	
5	パッキン	強化PTFE	1	
4	ステム	SUS316	1	
3	シート	F-PTFE	2	
2	ボール	SCS14A	1	
1	本体	SCS14A	1	

			APPR'D	K. Y	TITLE	R c ねじ込み式(単作動形) 口径: 15~32 A SH型エア作動ボールバルブ						
			CHK'D	K. Y								
			DESIGN		MODEL	PSOSH905UUF PSCSH905UUF						
			DRAWN	T. A								
MARK	DATE	BY	DATE	'22-12-09	SCALE	NON	DWG No.	SH-905UUF-DA1				
REVISIONS			 NIPPON VALVE CONTROLS, INC.									
MV-2987												