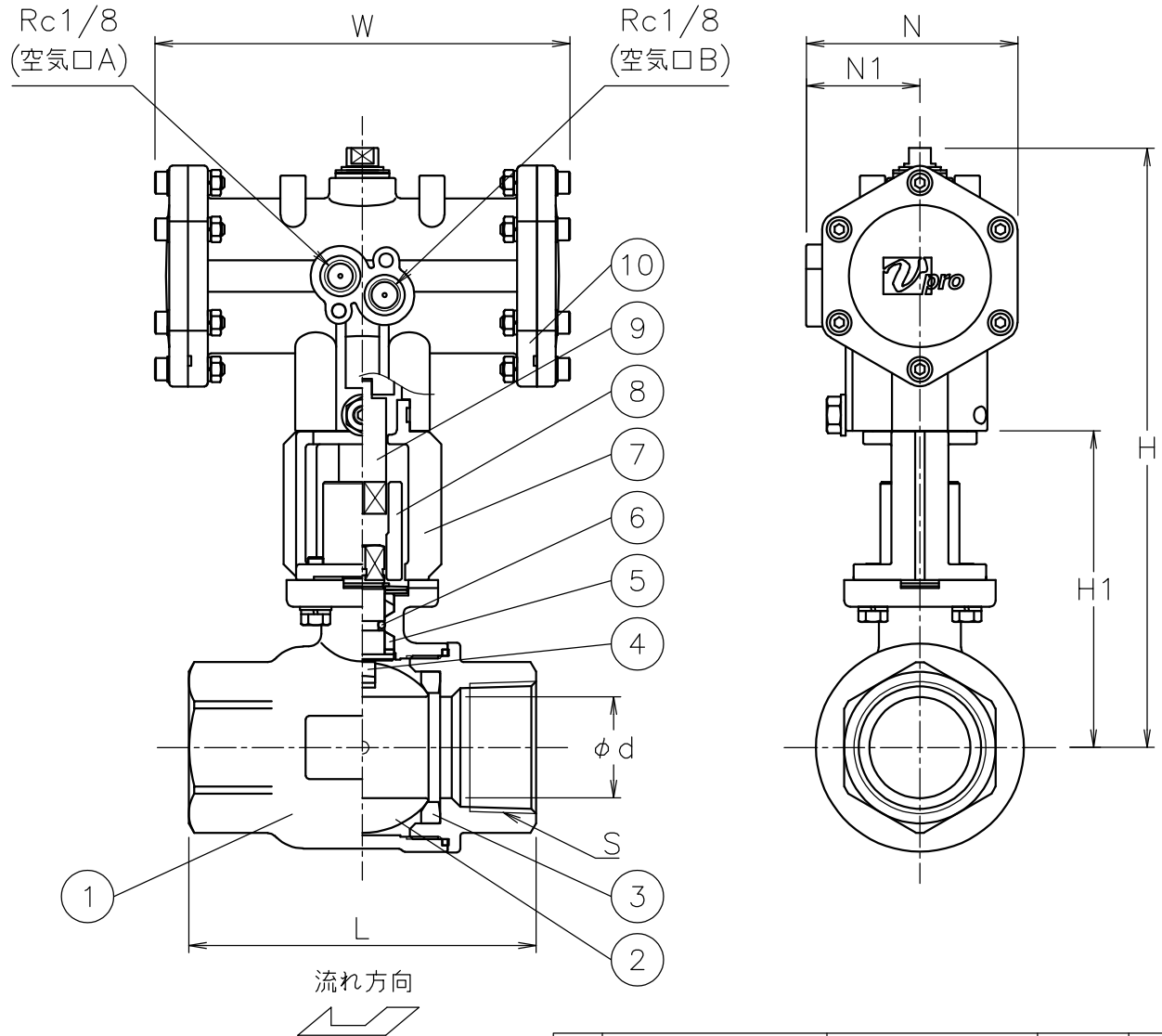



呼び径	S	d	L	H1	W	N	N1	H	質量 (kg)	操作機型式	ランク
15 A	Rc 1/2	16	75	87	113	54	30	160	0.9	PND-03D	0
20 A	Rc 3/4	20	80	90	113	54	30	163	1.1	PND-03D	0
25 A	Rc 1	25	88	95	132	67	36	185	1.6	PND-04D	0
32 A	Rc1 1/4	32	110	101	132	67	36	190	2.1	PND-04D	0



NOTE

- ① 標準操作圧力: 0.4~0.5MPa 最大0.7MPa
 - ② 操作機動作
 空気口Aへ空気導入によりバルブ閉
 空気口Bへ空気導入によりバルブ開
- (a) 外径φ14.5以下の継手が装着可能

10	エア作動操作機	PPSボディ	1	PND (a)
9	コネクタA	SUS304	1	
8	コネクタB	SUS304	1	
7	ブラケット	SCS13A	1	
6	Oリング	耐蒸気FKM	1	
5	パッキン	強化PTFE	1	
4	ステム	SUS316	1	
3	シート	F-PTFE	2	
2	ボール	SCS14A	1	
1	本体	SCS14A	1	
No	DESCRIPTION	MATERIALS	REQ'D	REMARKS

			APPR'D	H. F	TITLE	Rcねじ込み形 (複作動形) SH型エア作動ボールバルブ								
			CHK'D	K. Y		MODEL	PND SH905UUF							
			DESIGN		MARK		DATE	BY	DATE	'20-12-09	SCALE	NON	DWG No.	SH-905UUF-PN3
			DRAWN	S. O			REVISIONS							
						MV-2872		 NIPPON VALVE CONTROLS, INC.						