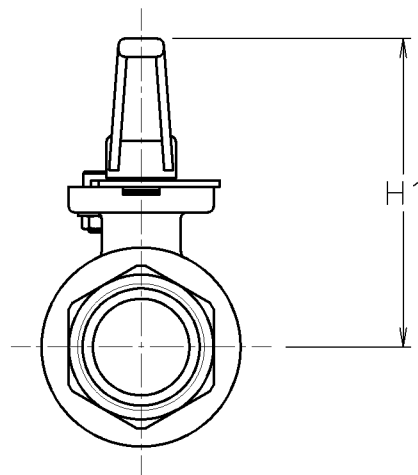
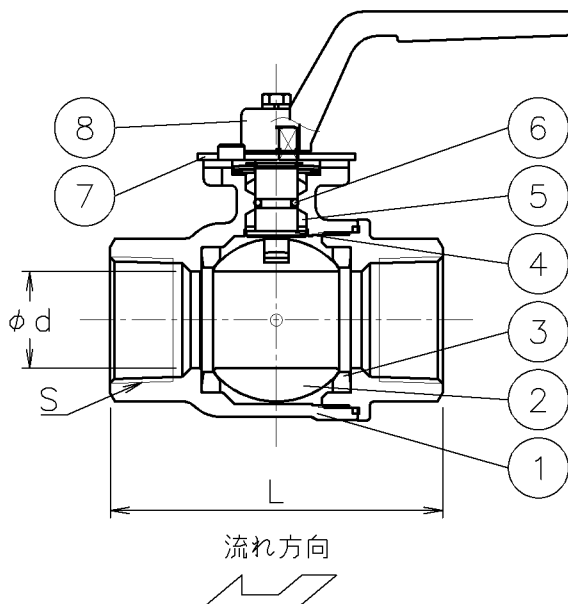
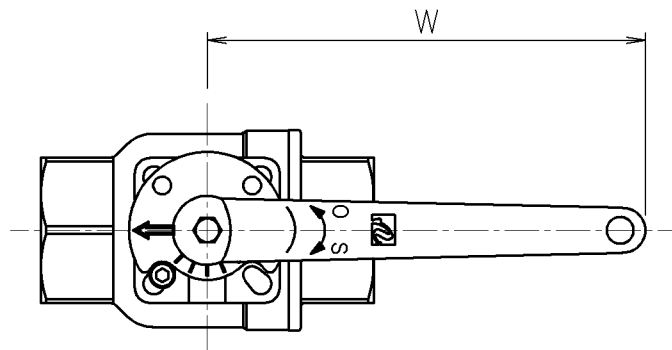



口径	S	d	L	W	H1	質量 (kg)	操作機型式
15 A	Rc 1/2	16	75	115	78	0.6	無し
20 A	Rc 3/4	20	80	115	82	0.7	無し
25 A	Rc 1	25	88	145	97	1.1	無し
32 A	Rc1 1/4	32	110	145	102	1.6	無し



NOTE

(a) レバーハンドルは取り外した状態で出荷

8	レバーハンドル	SCS13A	1	(a)
7	開度プレート	SUS304	1	
6	Oリング	耐蒸気FKM	1	
5	パッキン	強化PTFE	1	
4	ステム	SUS316	1	
3	シート	F-PTFE	2	
2	ボール	SCS14A	1	
1	本体	SCS14A	1	
No	DESCRIPTION	MATERIALS	REQ' D	REMARKS

			APPR' D	H. F	TITLE	R c ねじ込み式 SH型手動ボールバルブ			口径 : 15~32 A	
			CHK' D	K. Y						
			DESIGN							
			DRAWN	P. O	MODEL	MAXSHL-5UUF				
MARK	DATE	BY	DATE	'16-04-01	SCALE	NON	DWG No.	SH-5UUF-L-MA3		
REVISIONS			 <b>NIPPON VALVE CONTROLS, INC.</b>							
MV-2500										