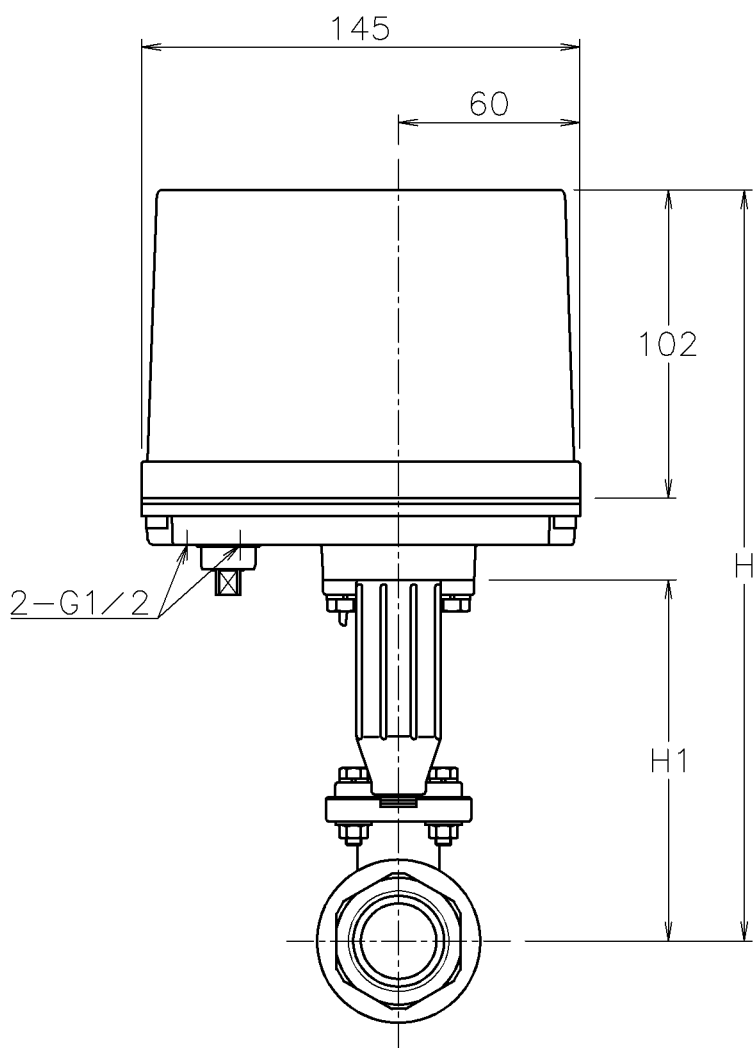
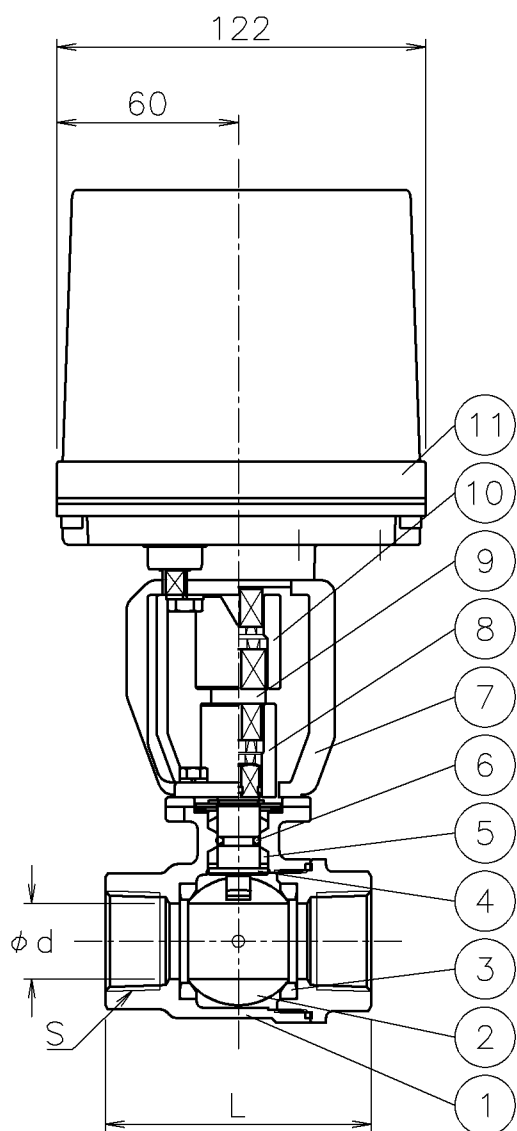


| 口径 | S | d | L | H1 | H | 質量 (kg) | 操作機型式 | リンク |
|------|---------|----|-----|-----|-----|---------|---------|-----|
| 15 A | Re 1/2 | 16 | 75 | 111 | 240 | 3.1 | ECR-120 | 0 |
| 20 A | Re 3/4 | 20 | 80 | 115 | 244 | 3.2 | ECR-120 | 0 |
| 25 A | Re 1 | 25 | 88 | 120 | 249 | 3.6 | ECR-120 | 0 |
| 32 A | Re1 1/4 | 32 | 110 | 125 | 254 | 4.7 | ECR-360 | 0 |




NOTE

付属品

- ・ケーブルコネクタ(ナイロン製), G1/2, 適合ケーブルφ6~12
- ・プラグ

| 11 | 電動操作機 | アルミダイカストケース | 1 | |
|----|-------------|-------------|-------|---------|
| 10 | 延長コネクタ | SUS304 | 1 | |
| 9 | 中間コネクタ | SUS304 | 1 | |
| 8 | コネクタ | SUS304 | 1 | |
| 7 | ブラケット | SCS13A | 1 | |
| 6 | Oリング | 耐蒸気FKM | 1 | |
| 5 | パッキン | 強化PTFE | 1 | |
| 4 | ステム | SUS316 | 1 | |
| 3 | シート | F-PTFE | 2 | |
| 2 | ボール | SCS14A | 1 | |
| 1 | 本体 | SCS14A | 1 | |
| No | DESCRIPTION | MATERIALS | REQ'D | REMARKS |

| | | | | | | | | |
|-----------|------|----|--|-----------|-------|---|---------|--------------|
| | | | APPR'D | H. F | TITLE | R c ねじ込み式 口径: 15~32 A SH型電動緊急遮断型ボールバルブ | | |
| | | | CHK'D | K. Y | | | | |
| | | | DESIGN | | MODEL | ECRSH*05UUF | | |
| | | | DRAWN | P. O | | | | |
| MARK | DATE | BY | DATE | '16-04-01 | SCALE | NON | DWG No. | SH-05UUF-EC2 |
| REVISIONS | | |  NIPPON VALVE CONTROLS, INC. | | | | | |
| MV-2500 | | | | | | | | |