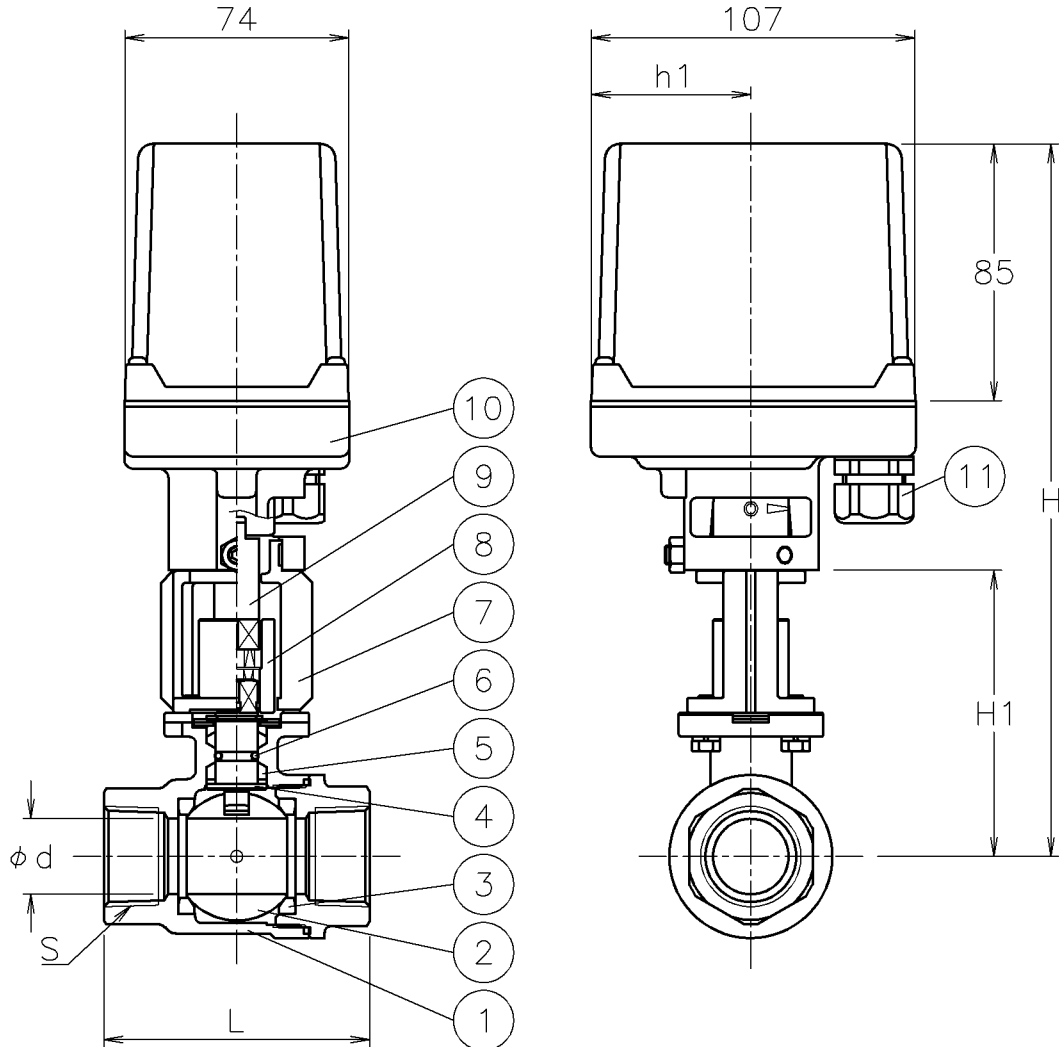


| 口径 | S | d | L | h1 | h2 | H1 | H | 質量 (kg) | 操作機型式 | | ランク |
|------|---------|----|-----|----|----|-----|-----|------------|---------|---------|-----|
| 15 A | Rc 1/2 | 16 | 75 | 36 | 58 | 87 | 186 | 1.6 | AM1-070 | AM2-070 | 0 |
| 20 A | Rc 3/4 | 20 | 80 | 36 | 58 | 90 | 189 | 1.7 | AM1-070 | AM2-070 | 0 |
| | | | | 53 | 85 | | 231 | 2.2 | AM1-180 | AM2-180 | 2 |
| 25 A | Rc 1 | 25 | 88 | 53 | 85 | 95 | 236 | 2.6 | AM1-180 | AM2-180 | 0 |
| 32 A | Rc1 1/4 | 32 | 110 | 53 | 85 | 101 | 242 | 3.1 | AM1-180 | AM2-180 | 0 |




流れ方向



NOTE

(a) ケーブルコネクタの適合ケーブル外径はφ5~10.5

| 11 | 電線コネクタ | NYLON 6 | 1 | G3/8 (a) |
|----|-------------|---------------|-------|----------|
| 10 | 電動操作機 | ADC12/PC CASE | 1 | |
| 9 | コネクタ | SUS304 | 1 | |
| 8 | コネクタ | SUS304 | 1 | |
| 7 | ブラケット | SCS13A | 1 | |
| 6 | Oリング | 耐蒸気FKM | 1 | |
| 5 | パッキン | 強化PTFE | 1 | |
| 4 | ステム | SUS316 | 1 | |
| 3 | シート | F-PTFE | 2 | |
| 2 | ボール | SCS14A | 1 | |
| 1 | 本体 | SCS14A | 1 | |
| No | DESCRIPTION | MATERIALS | REQ'D | REMARKS |

| | | | | | | | | | | |
|-----------|------|----|--|-----------|-------|-----------------------|---------|--------------|--|--|
| | | | APPR'D | H. F | TITLE | R c ねじ込み式 口径: 15~32 A | | | | |
| | | | CHK'D | K. Y | | SH型モータボールバルブ | | | | |
| | | | DESIGN | | MODEL | AM1SH**5UUF | | AM2SH**5UUF | | |
| | | | DRAWN | P. O | | | | | | |
| MARK | DATE | BY | DATE | '16-04-01 | SCALE | NON | DWG No. | SH-*5UUF-AM5 | | |
| REVISIONS | | |  NIPPON VALVE CONTROLS, INC. | | | | | | | |
| MV-2500 | | | | | | | | | | |