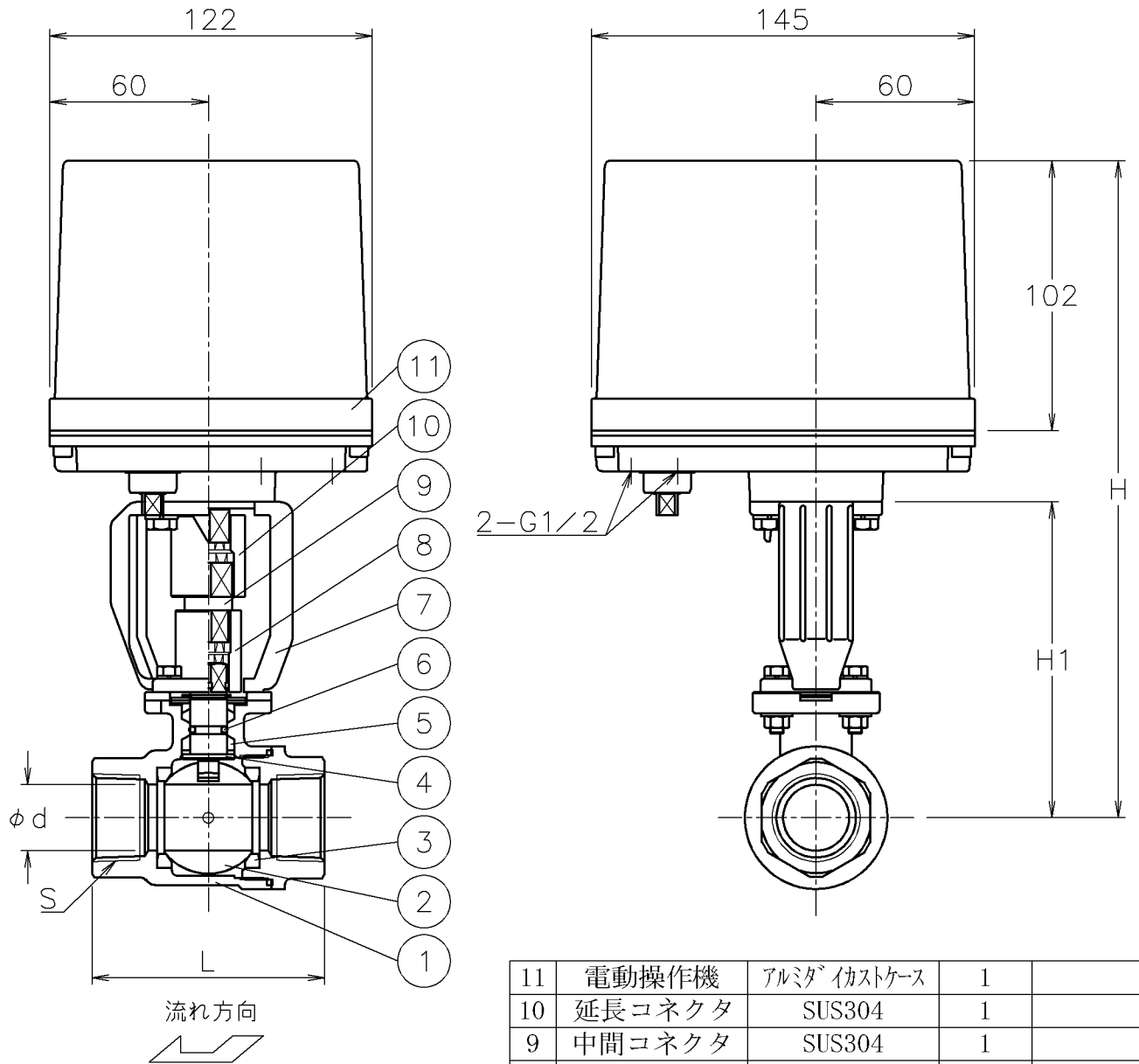


口径	S	d	L	H1	H	質量 (kg)	操作機型式		ランク
15 A	Rc 1/2	16	75	111	240	3.1	AE1-120	AE2-120	0
20 A	Rc 3/4	20	80	115	244	3.2	AE1-120	AE2-120	0
25 A	Rc 1	25	88	120	249	3.6	AE1-120	AE2-120	0
32 A	Rc1 1/4	32	110	125	254	4.7	AE1-360	AE2-360	0



NOTE

付属品

- ・ケーブルコネクタ(ナイロン製), G1/2, 適合ケーブルφ6~12
- ・プラグ

11	電動操作機	アルミダイカストケース	1	
10	延長コネクタ	SUS304	1	
9	中間コネクタ	SUS304	1	
8	コネクタ	SUS304	1	
7	ブラケット	SCS13A	1	
6	Oリング	耐蒸気FKM	1	
5	パッキン	強化PTFE	1	
4	ステム	SUS316	1	
3	シート	F-PTFE	2	
2	ボール	SCS14A	1	
1	本体	SCS14A	1	
No	DESCRIPTION	MATERIALS	REQ'D	REMARKS

			APPR'D	H. F	TITLE	R c ねじ込み式 口径: 15~32 A			
			CHK'D	K. Y		SH型モータボールバルブ			
			DESIGN		MODEL	AE1SH*05UUF		AE2SH*05UUF	
			DRAWN	P. O					
MARK	DATE	BY	DATE	'16-04-01	SCALE	NON	DWG No.	SH-05UUF-AE3	
REVISIONS			 NIPPON VALVE CONTROLS, INC.						
MV-2500									