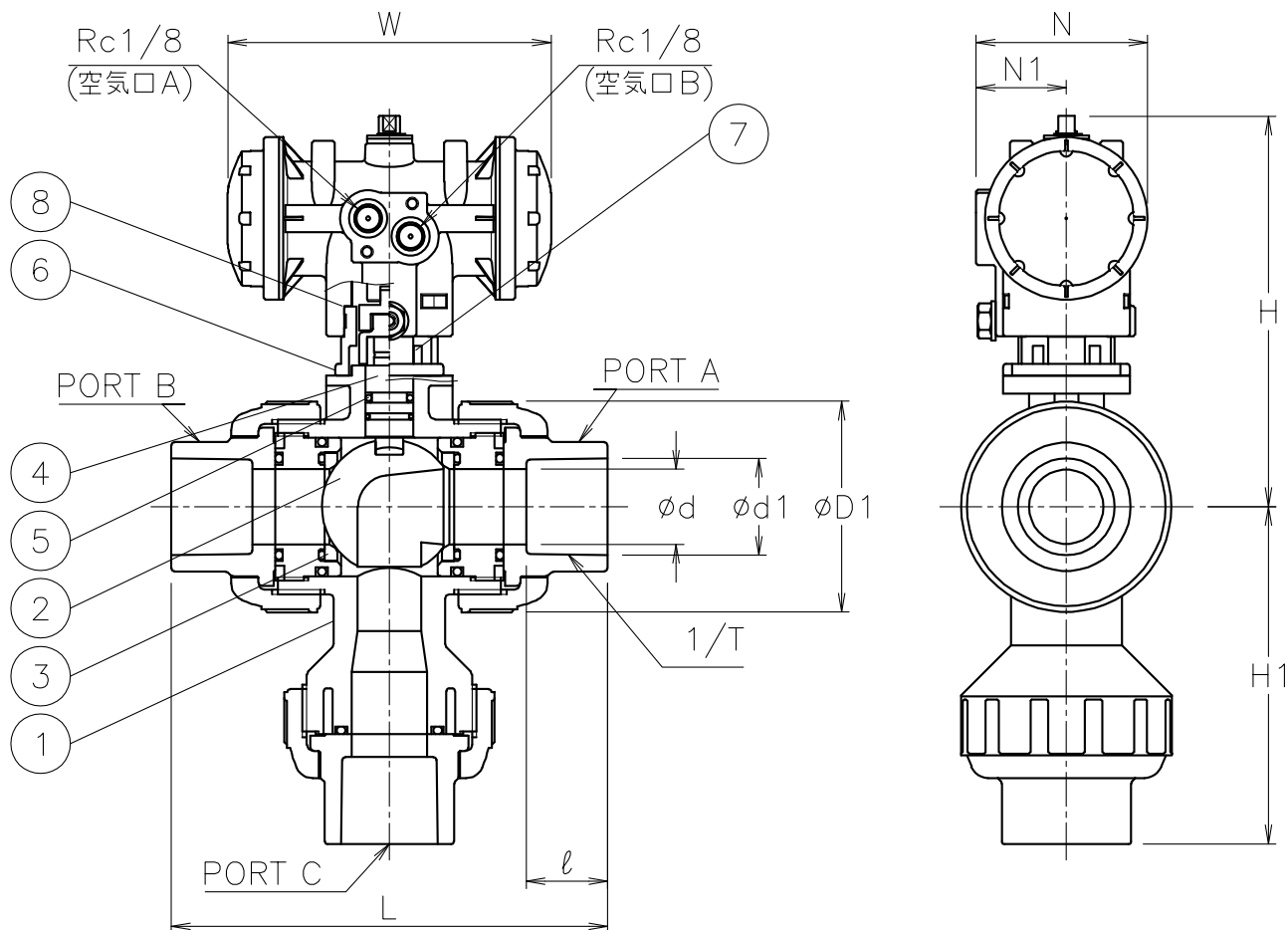


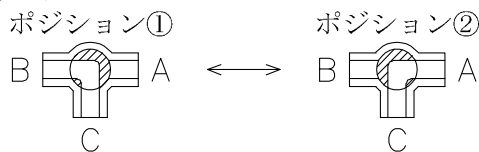
呼び径	d	L	d1	D1	ℓ	1/Tテーパ	H1	W	N	N1	H	質量(kg)	Cv値	操作機型式	ランク
15 A	15	108	22.11	48	20	1/34	77	108	57	30	117	0.6	6.3	PND-03D	0
20 A	20	128	26.13	60	24	1/34	93	108	57	30	123	0.8	8.5	PND-03D	0
25 A	25	145	32.16	70	27	1/34	112	108	57	30	130	1	20	PND-03D	0
32 A	40	174	38.19	100	30	1/34	147	128	68	36	187	2.1	27	PND-04D	0
40 A	40	189	48.21	100	37	1/37	154	128	68	36	187	2.1	36	PND-04D	0
50 A	51	220	60.25	126	42	1/37	180	128	68	36	198	3.4	45	PND-04D	0
65 A	78	316	76.6	152	61	1/46	261	157	82	44	236	6.9	84	PND-05D	0
80 A	78	316	89.6	152	64	1/46	261	157	82	44	236	7.1	99	PND-05D	0




NOTE

- ① 標準操作圧力: 0.4~0.5MPa 最大0.7MPa
- ② 外径φ14.5以下の継手が装着可能
- ③ 操作機動作
 空気口Aへ空気導入によりポジション①
 空気口Bへ空気導入によりポジション②

切換フォーム



8	エア作動操作機	PPSボディ	1	PND
7	コネクタ	SCS13A	1	
6	ブラケット	SCS13A	1	
5	Oリング	EPDM	2	
4	ステム	PVC	1	
3	シート	PTFE	2	
2	ボール	PVC	1	
1	本体	PVC	1	
No	DESCRIPTION	MATERIALS	REQ'D	REMARKS

			APPR'D	K. Y	TITLE	ソケット式(複作動形) PL型エア作動ボールバルブ					
			CHK'D	K. Y							
			DESIGN		MODEL	PNDPL907PPE					
			DRAWN	T. A							
MARK	DATE	BY	DATE	'22-12-08	SCALE	NON	DWG No.	PL-907PPE-NA1			
REVISIONS			 NIPPON VALVE CONTROLS, INC.								
MV-2987											