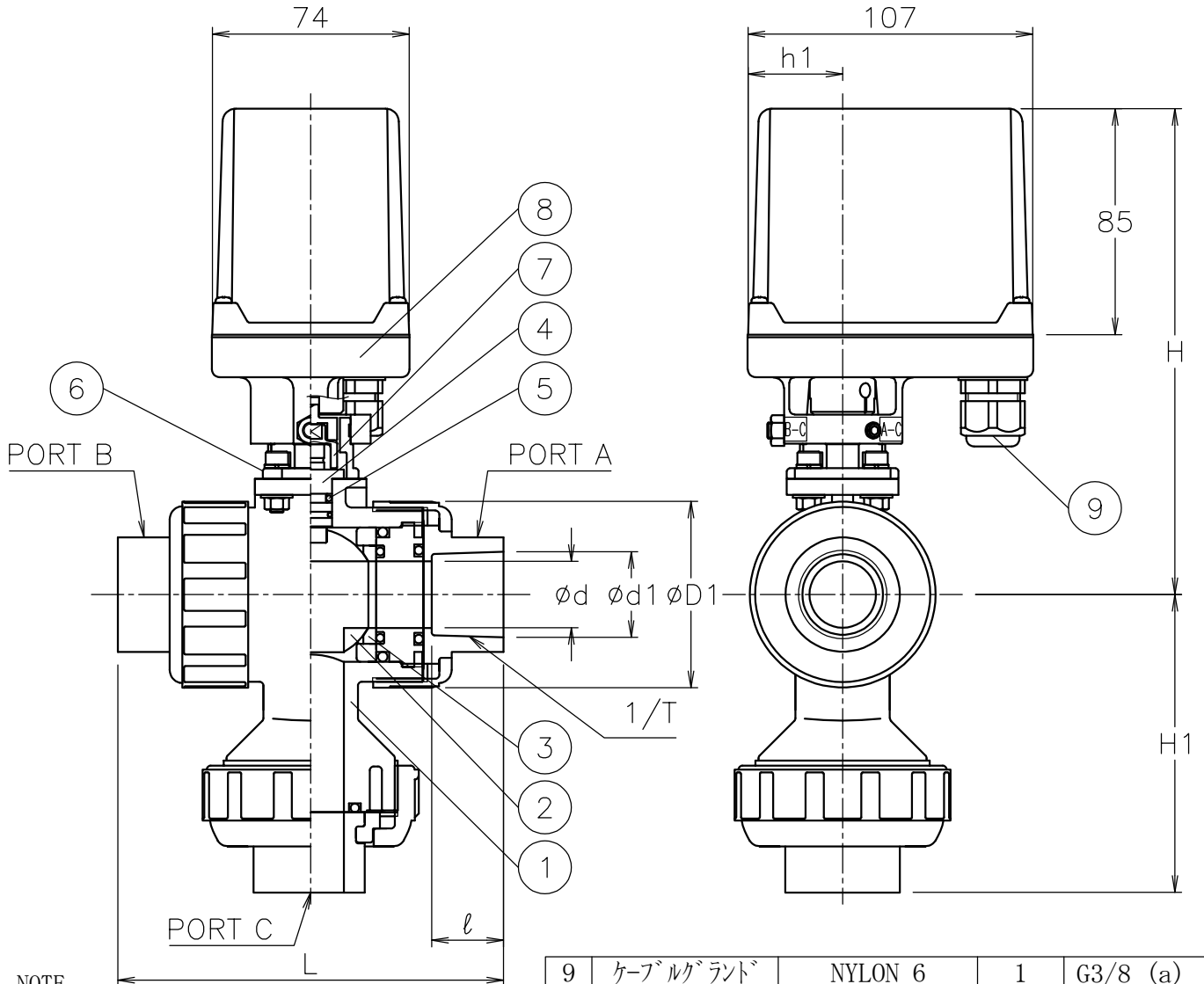


呼び径	d	D1	d1	ℓ	1/T テーパ°	L	H1	h1	H	質量 (kg)	Cv値 P1/P2	操作機型式	ランク
15 A	15	48	22.11	20	1/34	108	77	36	170	1.6	6.3	AH1-070	0
20 A	20	60	26.13	24	1/34	128	93	36	176	1.8	8.5	AH1-070	0
25 A	25	70	32.16	27	1/34	145	112	36	183	2	20	AH1-070	0
32 A	40	100	38.19	30	1/34	174	147	53	234	3.2	27	AH1-180	0
40 A	40	100	48.21	37	1/37	189	154	53	234	3.2	36	AH1-180	0



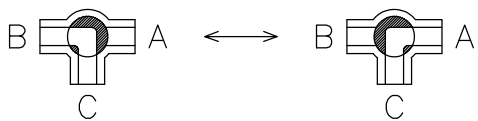
NOTE

(a) 適合ケーブル外径 φ5~10.5

切換フォーム

ポジション①(P1)

ポジション②(P2)



9	ケーブルグランド	NYLON 6	1	G3/8 (a)
8	電動操作機	ADC12/PC CASE	1	
7	コネクタ	SCS13A	1	
6	ブラケット	SCS13A	1	
5	Oリング	EPDM	2	
4	ステム	PVC	1	
3	シート	PTFE	2	
2	ボール	PVC	1	
1	本体	PVC	1	
No	DESCRIPTION	MATERIALS	REQ'D	REMARKS

			APPR'D	H. F	TITLE	ソケット形 PL型モータボールバルブ			
			CHK'D	K. Y		MODEL	AH1PL*07PPE		
			DESIGN		SCALE		NON	DWG No.	PL-07PPE-CM2
			DRAWN	S. O					
MARK	DATE	BY	DATE	'21-12-23					
REVISIONS			 NIPPON VALVE CONTROLS, INC.						
MV-2947									