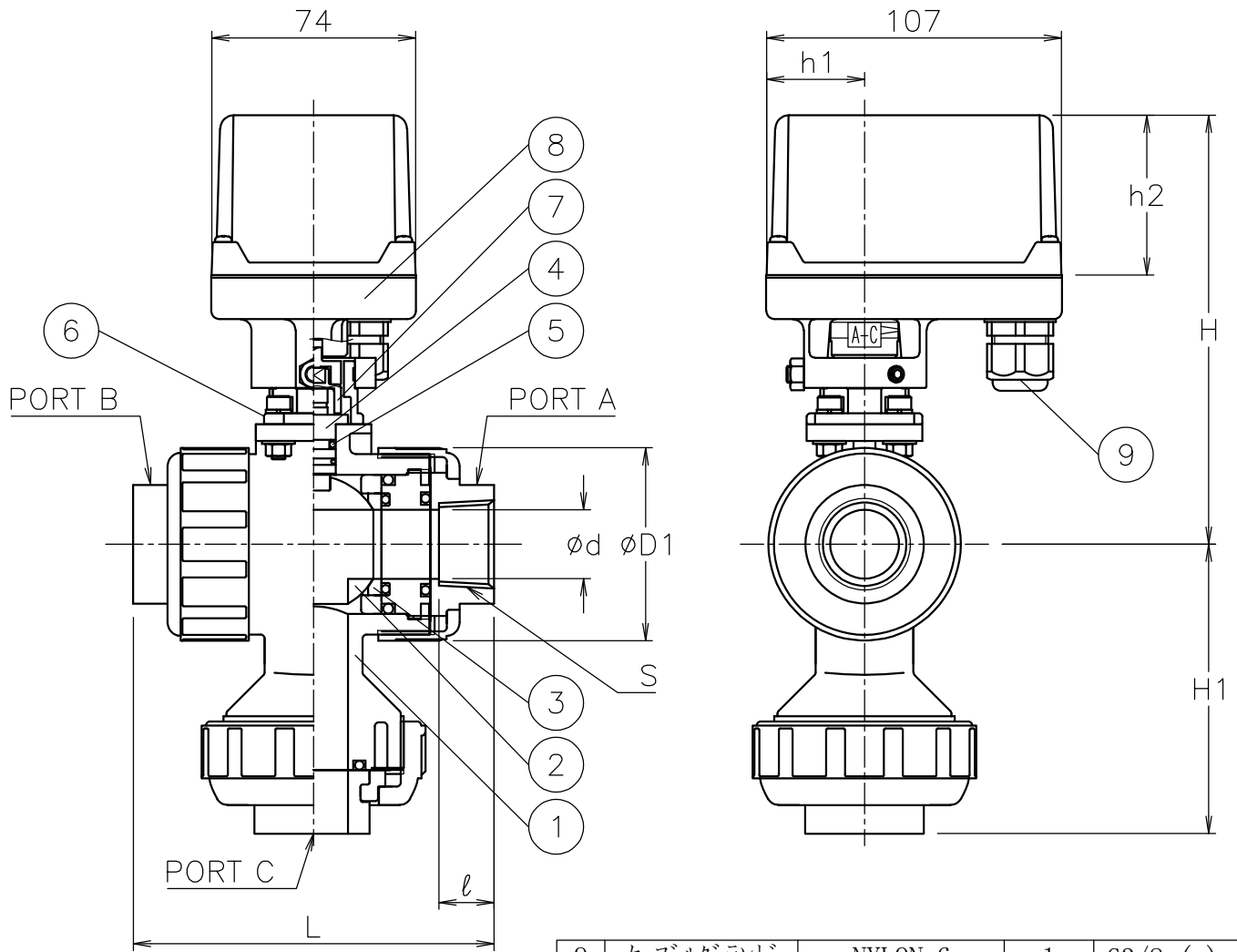


呼び径	S	d	D1	ℓ	L	H1	h1	h2	H	質量 (kg)	Cv値 P1/P2	操作機型式		ランク
15 A	Rc 1/2	15	48	15	102	74	36	58	143	1.3	6.3	AM1-070	AM2-070	0
20 A	Rc 3/4	20	60	17	120	89	36	58	149	1.5	8.5	AM1-070	AM2-070	0
25 A	Rc 1	25	70	20	131	105	36	58	156	1.7	20	AM1-070	AM2-070	0
32 A	Rc1 1/4	40	100	22	163	141	53	85	234	3.1	27	AM1-180	AM2-180	0
40 A	Rc1 1/2	40	100	25	163	141	53	85	234	3.1	36	AM1-180	AM2-180	0



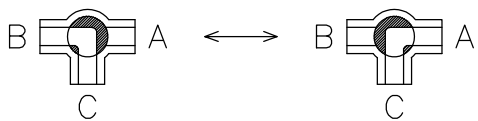
NOTE

(a) 適合ケーブル外径 φ5~10.5

切換フォーム

ポジション①(P1)

ポジション②(P2)



9	ケーブルグランド	NYLON 6	1	G3/8 (a)
8	電動操作機	ADC12/PC CASE	1	
7	コネクタ	SCS13A	1	
6	ブラケット	SCS13A	1	
5	Oリング	EPDM	2	
4	ステム	PVC	1	
3	シート	PTFE	2	
2	ボール	PVC	1	
1	本体	PVC	1	
No	DESCRIPTION	MATERIALS	REQ'D	REMARKS

APPR'D H. F  
CHK'D K. Y  
DESIGN  
DRAWN S. O

TITLE Rcねじ込み形  
PL型モータボールバルブ  
MODEL AM1PL\*05PPE  
AM2PL\*05PPE

MARK DATE BY DATE '21-12-23 SCALE NON DWG No. PL-05PPE-AM4

REVISIONS  
MV-2947



NIPPON VALVE CONTROLS, INC.