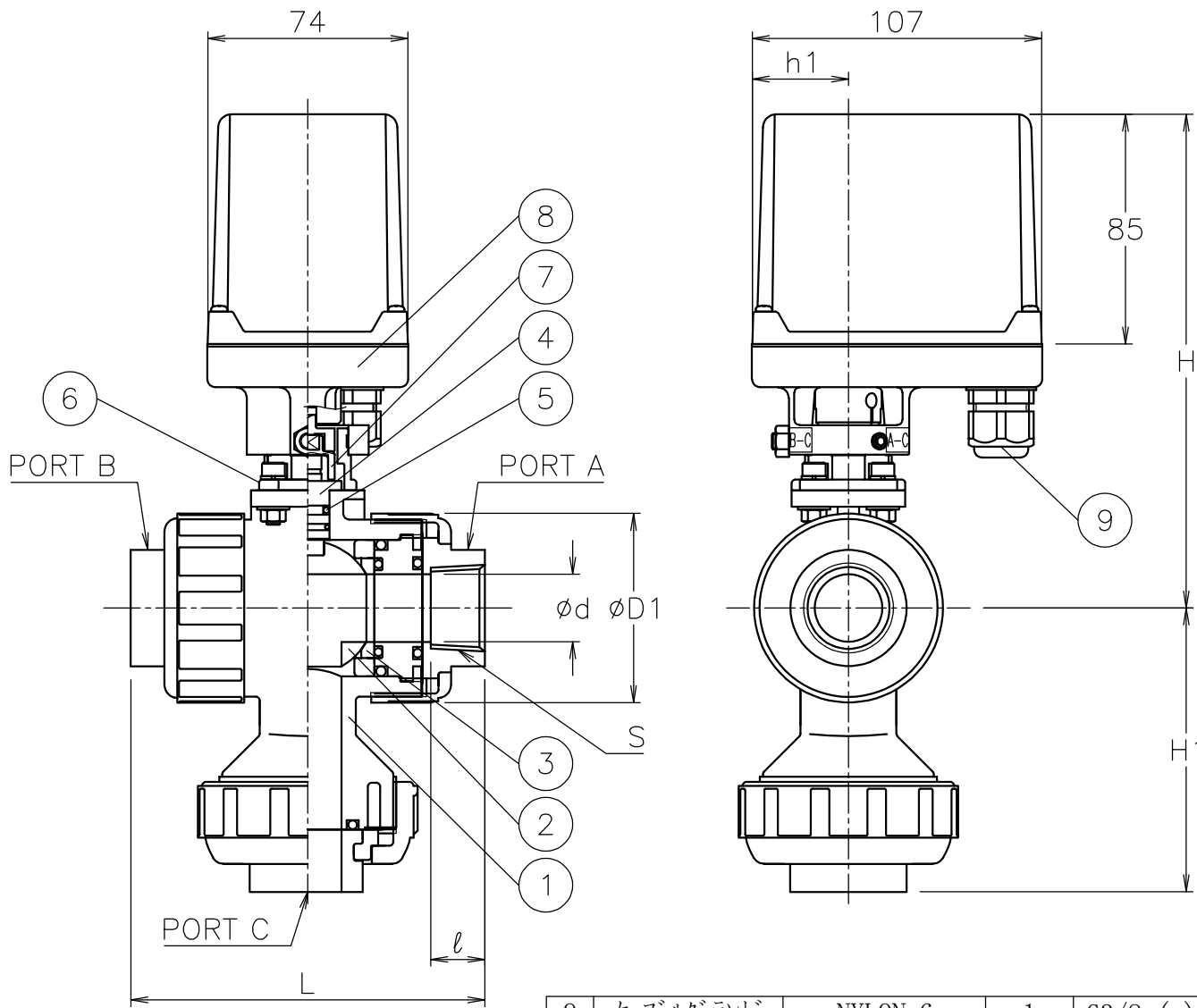


呼び径	S	d	D1	ℓ	L	H1	h1	H	質量 (kg)	Cv値 P1/P2	操作機型式	ランク
15 A	Rc 1/2	15	48	15	102	74	36	170	1.6	6.3	AH1-070	0
20 A	Rc 3/4	20	60	17	120	89	36	176	1.8	8.5	AH1-070	0
25 A	Rc 1	25	70	20	131	105	36	183	2	20	AH1-070	0
32 A	Rc1 1/4	40	100	22	163	141	53	234	3.3	27	AH1-180	0
40 A	Rc1 1/2	40	100	25	163	141	53	234	3.3	36	AH1-180	0



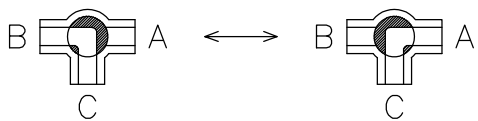
NOTE

(a) 適合ケーブル外径 $\phi 5 \sim 10.5$

切換フォーム

ポジション①(P1)

ポジション②(P2)



9	ケーブルグランド	NYLON 6	1	G3/8 (a)
8	電動操作機	ADC12/PC CASE	1	
7	コネクタ	SCS13A	1	
6	ブラケット	SCS13A	1	
5	Oリング	EPDM	2	
4	ステム	PVC	1	
3	シート	PTFE	2	
2	ボール	PVC	1	
1	本体	PVC	1	
No	DESCRIPTION	MATERIALS	REQ'D	REMARKS

APPR'D H. F
CHK'D K. Y
DESIGN
DRAWN S. O

TITLE Rcねじ込み形
PL型モータボールバルブ
MODEL AH1PL*05PPE

MARK DATE BY DATE '21-12-23 SCALE NON DWG No. PL-05PPE-CM3

REVISIONS
MV-2947



NIPPON VALVE CONTROLS, INC.