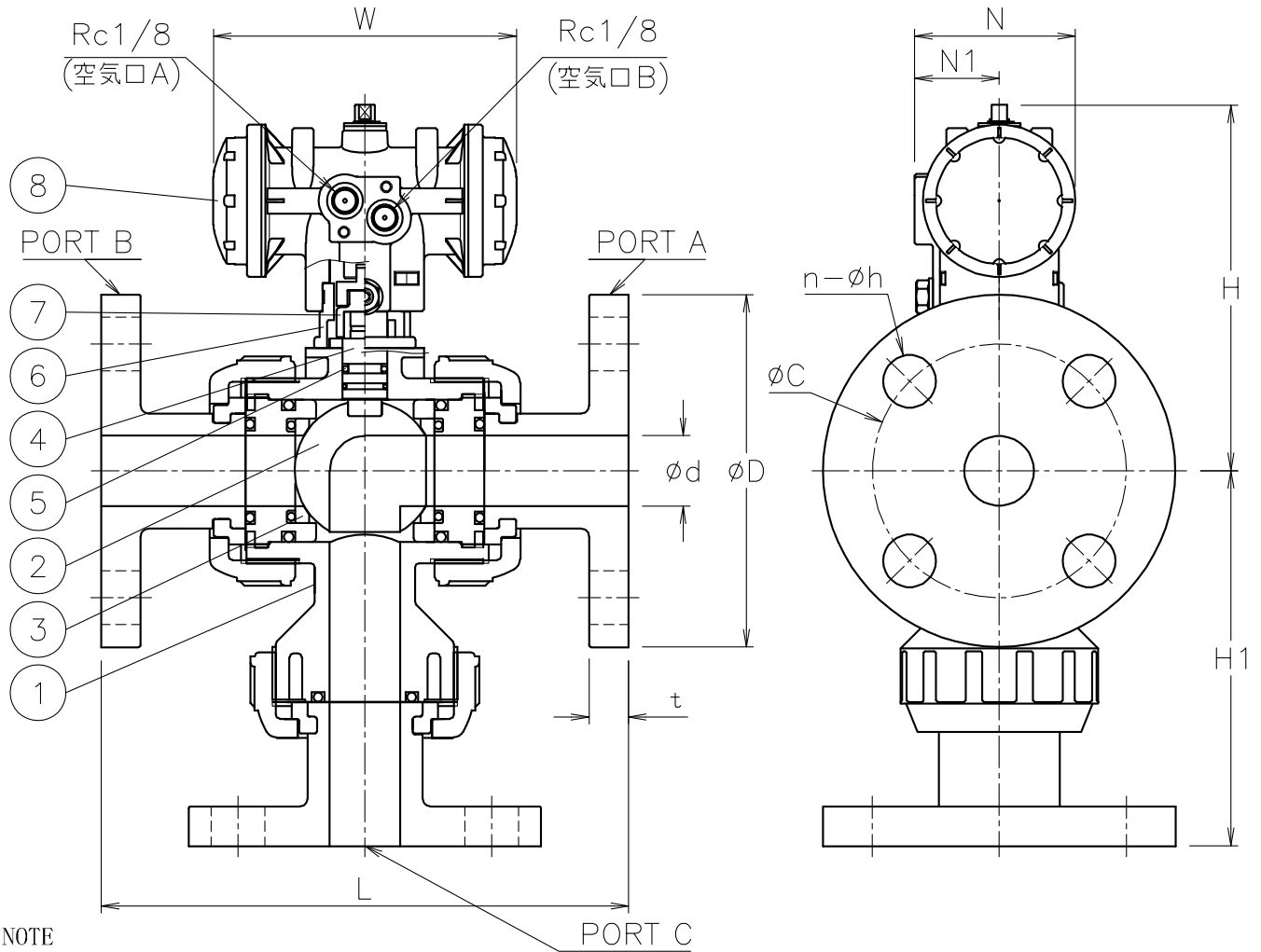


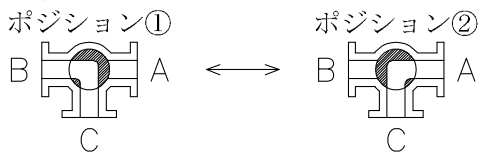
口径	d	L	t	D	C	n-h	H1	W	N	N1	H	質量(kg)	Cv値	操作機型式	ランク
15 A	15	143	12	95	70	4-15	94	108	57	30	117	0.9	6.3	PND-03D	0
20 A	20	172	14	100	75	4-15	115	108	57	30	123	1.3	8.5	PND-03D	0
25 A	25	187	14	125	90	4-19	133	108	57	30	130	1.8	20	PND-03D	0
32 A	40	212	16	135	100	4-19	165	128	68	36	187	3.1	27	PND-04D	0
40 A	40	212	16	140	105	4-19	165	128	68	36	187	3.1	36	PND-04D	0
50 A	51	234	16	155	120	4-19	187	128	68	36	198	4.4	45	PND-04D	0
65 A	78	304	18	175	140	4-19	256	157	82	44	236	8.6	84	PND-05D	0
80 A	78	304	18	185	150	8-19	256	157	82	44	236	8.6	99	PND-05D	0




NOTE

- ① 標準操作圧力: 0.4~0.5 MPa 最大0.7 MPa
- ② 操作機動作
 - ・空気口Aへ空気導入によりポジション①
 - ・空気口Bへ空気導入によりポジション②
- ③ 外径φ14.5以下の継手が装着可能

切換フォーム



8	エア作動操作機	PPSボディー	1	PND
7	コネクタ	SCS13A	1	
6	ブラケット	SCS13A	1	
5	Oリング	EPDM	2	
4	ステム	PVC	1	
3	シート	PTFE	2	
2	ボール	PVC	1	
1	本体	PVC	1	
No	DESCRIPTION	MATERIALS	REQ'D	REMARKS

			APPR'D	K. Y	TITLE	J10Kフランジ式 (複作動形) 口径: 15~80 A PL型エア作動ボールバルブ					
			CHK'D	K. Y							
			DESIGN								
			DRAWN	T. A							MODEL
MARK	DATE	BY	DATE	'22-12-08	SCALE	NON	DWG No.	PL-901PPE-NA1			
REVISIONS			 NIPPON VALVE CONTROLS, INC.								
MV-2987											