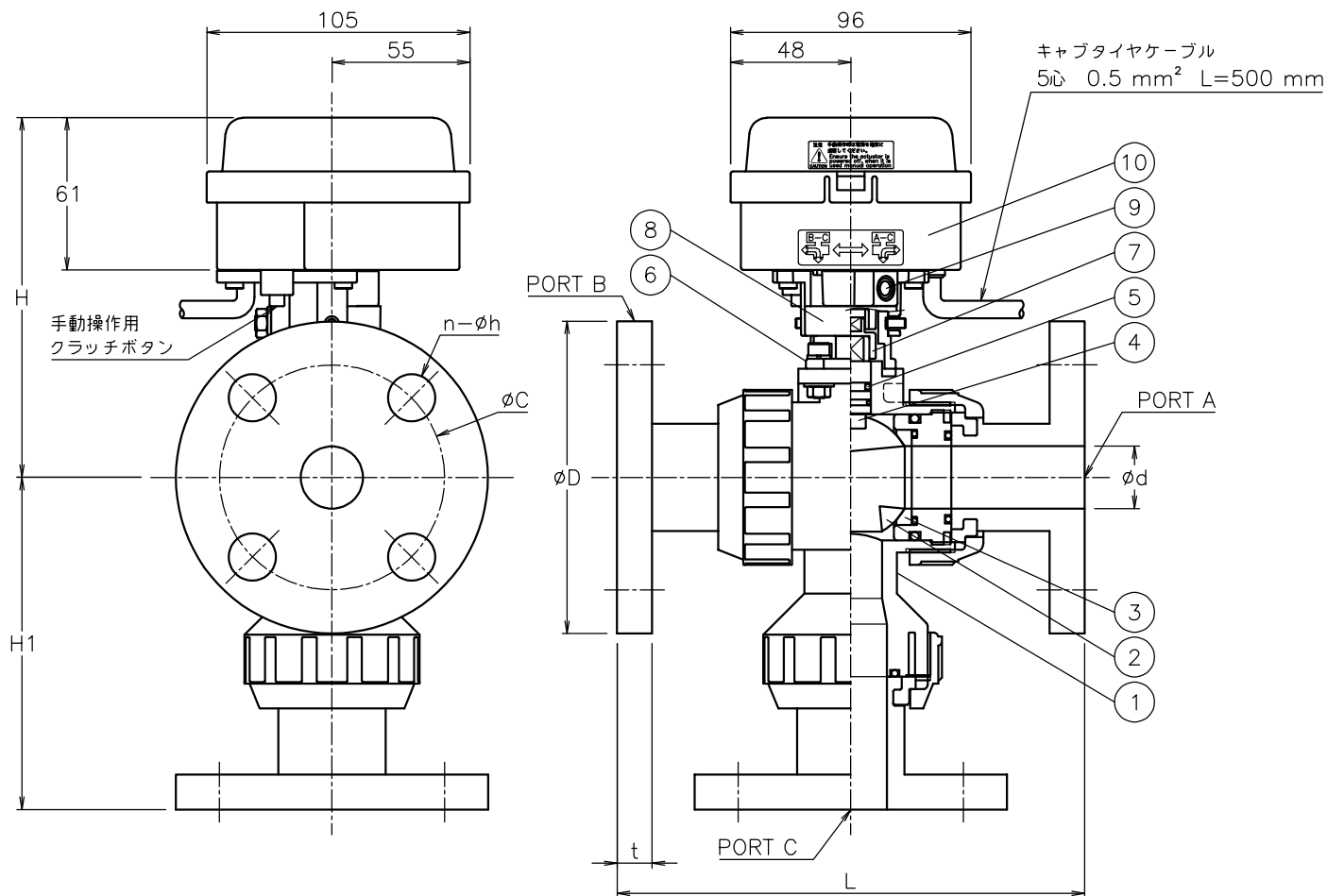
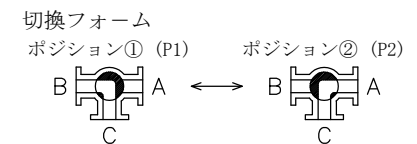


呼び径	d	L	t	D	C	n-h	H1	H	質量[kg]	Cv値 (P1/P2)	操作機型式		タンク
15 A	15	143	12	95	70	4-15	94	131	1.4	6.3	CM1-070	CM2-070	0
20 A	20	172	14	100	75	4-15	115	137	1.7	8.5	CM1-070	CM2-070	0
25 A	25	187	14	125	90	4-19	133	144	2.2	20	CM1-070	CM2-070	0



NOTE  
 手で操作するときは、クラッチボタンを押しながらいってください。



No	DESCRIPTION	MATERIALS	REQ'D	REMARKS
10	電動操作機	ホリカーボネートケース	1	
9	延長コネクタ	PPS樹脂	1	
8	延長ブラケット	PPS樹脂	1	
7	コネクタ	SCS13A	1	
6	ブラケット	SCS13A	1	
5	Oリング	EPDM	2	
4	ステム	PVC	1	
3	シート	PTFE	2	
2	ボール	PVC	1	
1	本体	PVC	1	

APPR'D	H. F	TITLE	J10Kフランジ形 PL型モータボールバルブ			
CHK'D	K. Y	MODEL	CM1PL*01PPE CM2PL*01PPE			
DESIGN		SCALE	NON	DWG No.	PL-01PPE-CD3	
DRAWN	S. O	DATE	22-06-14			
MARK	DATE	BY				
REVISIONS						
MV-2969						