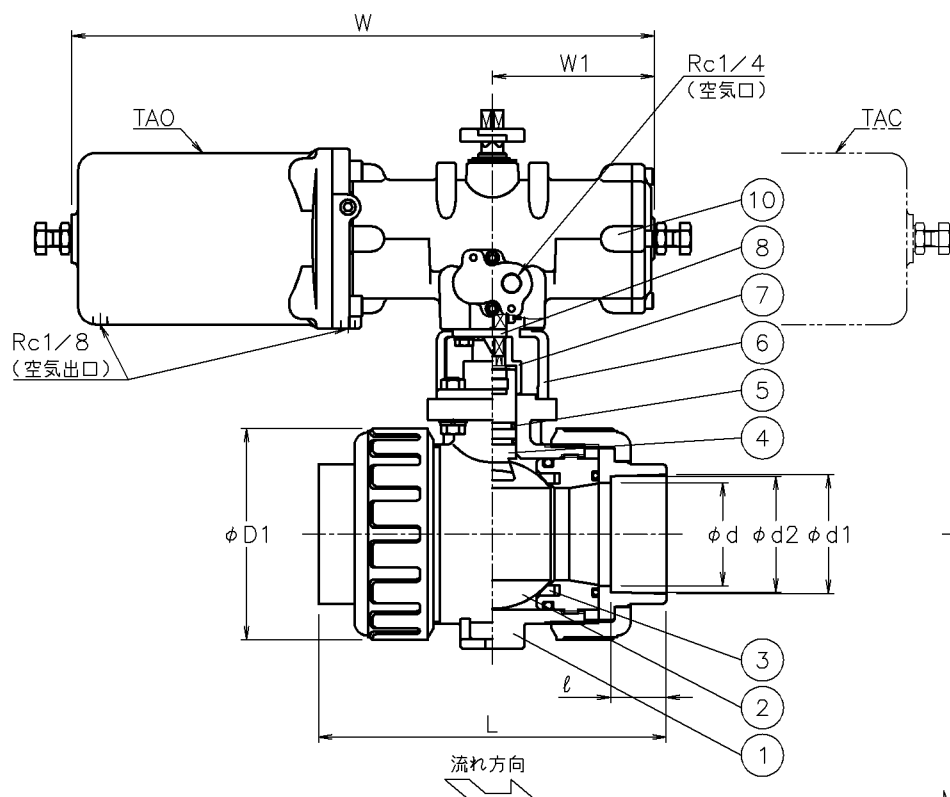
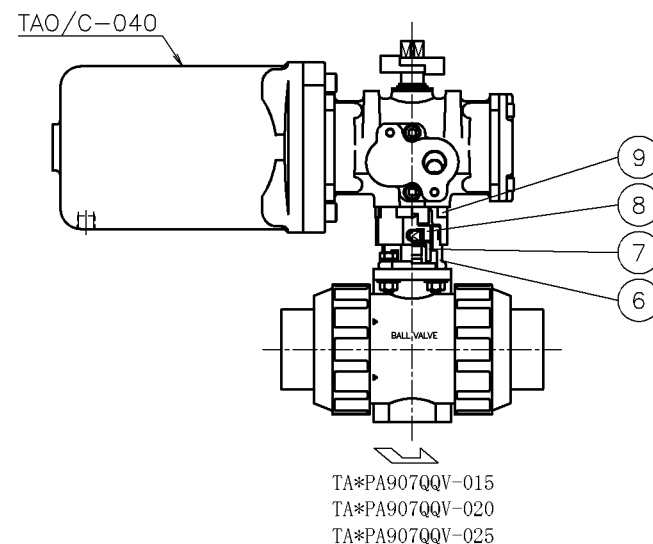
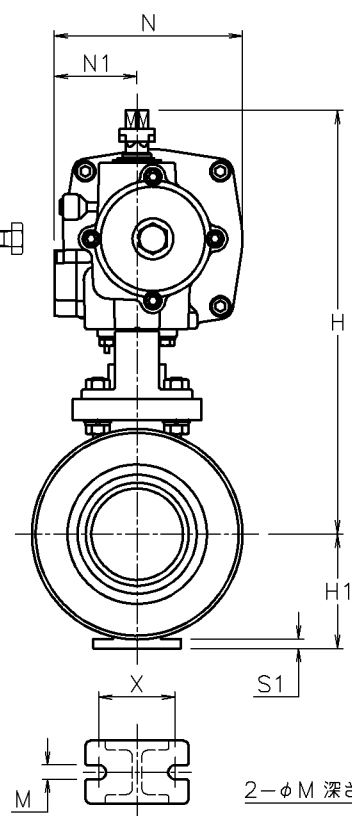


呼び径	d	d1	d2	L	D1	ℓ	X	M	S1	W	W1	N	N1	H1	H	質量 (kg)	Cv値	操作機型式		ランク
15 A	15	21.2	20.2	108	48	20	19	7.3	11	249	55	92	46	29	153	2.7	14	TAO-040	TAC-040	0
20 A	20	26.2	25.2	126	60	23	19	7.3	11	249	55	92	46	35	160	2.8	29	TAO-040	TAC-040	0
25 A	25	33	32	141	70	25	19	7.3	11	249	55	92	46	39	167	2.9	47	TAO-040	TAC-040	0
40 A	40	47	46	171	100	28	30	9	15	305	85	103	50	55	220	4.1	155	TAO-050	TAC-050	0
										305	85	103	50	66	232	4.5	190	TAO-050	TAC-050	0
50 A	51	59	58	192	126	28	30	9	15	367	102	119	52	85	247	6.4	190	TAO-063	TAC-063	2
										367	102	119	52	85	276	7.7	410	TAO-063	TAC-063	0
65 A	65	75	73	219	133	35	48	9	6	367	102	119	52	72	267	7	365	TAO-063	TAC-063	0
										367	102	119	52	85	318	12	410	TAO-080	TAC-080	2
80 A	78	88	86	257	152	35	55	11	7	435	120	142	59	110	350	16	680	TAO-080	TAC-080	0
										435	120	142	59	110	350	16	680	TAO-080	TAC-080	0



※ 65~100Aでは、流れ方向の指定はありません



NOTE

① 標準操作圧力：0.4~0.5MPa 最大0.7MPa

② 操作機動作

TAO：空気導入によりバルブ開、空気排出（スプリング）によりバルブ閉

TAC：空気導入によりバルブ閉、空気排出（スプリング）によりバルブ開

※ 図は TAOを表す

※ TAC-040のシリンダ方向はTAOと同じ

15~50Aの場合
(エンザート金具取付部詳細)

10	エア作動操作機		1	TAO/C
9	延長ブラケット	BERIC	1	
8	コネクタ	SUS304	1	
7	コネクタ	SUS303/SCS13A	1	
6	ブラケット	SUS304/SCS13A	1	
5	Oリング	FKM	2	
4	ステム	PP	1	
3	シート	PTFE	2	
2	ボール	PP	1	
1	本体	PP	1	
No	DESCRIPTION	MATERIALS	REQ'D	REMARKS

			APPR'D	H. F	TITLE	ソケット式 (単作動形) PA型エア作動ボールバルブ				
			CHR'D	K. Y		MODEL	TAOPA9*7QQV TACPA9*7QQV			
			DESIGN	P. O			SCALE	NON	DWG No.	PA-9*7QQV-TD1
MARK	DATE	BY	DATE	16-11-17						
REVISIONS										
MV-2557										

Upro NIPPON VALVE CONTROLS, INC.