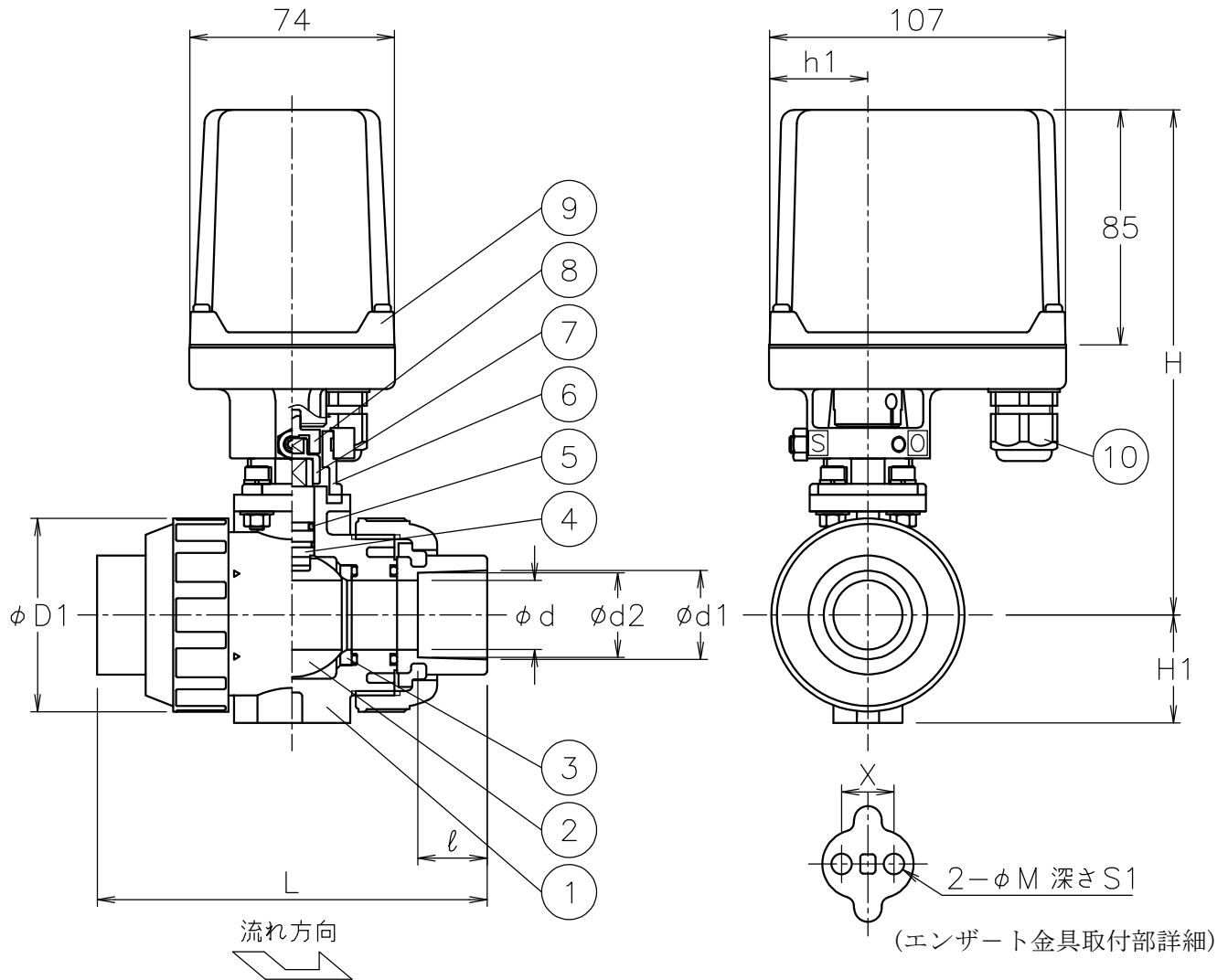


呼び径	d	D1	d1	d2	ℓ	L	H1	X	M	S1	h1	H	質量[kg]	Cv値	操作機型式	ランク
15 A	15	48	21.2	20.2	20	108	29	19	7.3	11	36	170	1.4	14	AH1-030	0
20 A	20	60	26.2	25.2	23	126	35	19	7.3	11	36	176	1.7	29	AH1-070	0
25 A	25	70	33	32	25	141	39	19	7.3	11	36	183	1.8	47	AH1-070	0
40 A	40	100	47	46	28	171	55	30	9	15	53	234	2.7	155	AH1-180	0



NOTE

(a) 適合ケーブル外径 φ5~10.5

10	ケーブルグランド	NYLON 6	1	G 3/8 (a)
9	電動操作機	ADC12/PC CASE	1	
8	コネクタ	SUS304	1	
7	コネクタ	SCS13A	1	
6	ブラケット	SCS13A	1	
5	Oリング	FKM	2	
4	ステム	PP	1	
3	シート	PTFE	2	
2	ボール	PP	1	
1	本体	PP	1	
No	DESCRIPTION	MATERIALS	REQ'D	REMARKS

			APPR'D	H. F	TITLE	ソケット形	
			CHK'D	K. Y		PA型モータボールバルブ	
			DESIGN		MODEL	AH1PA*07QQV	
			DRAWN	S. O			
MARK	DATE	BY	DATE	'21-12-23	SCALE	NON	DWG No. PA-07QQV-CM4
REVISIONS			 NIPPON VALVE CONTROLS, INC.				
MV-2947							