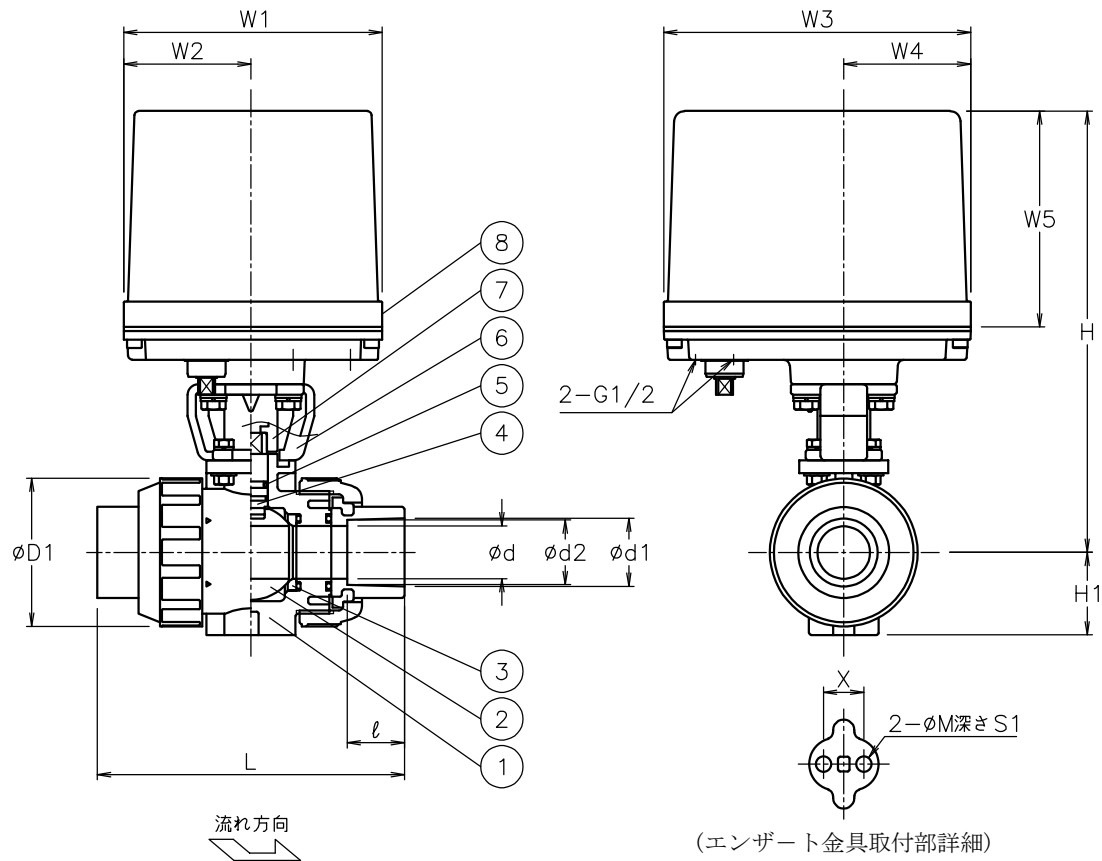


呼び径	d	D1	d1	d2	ℓ	L	H1	X	M	S1	W1	W2	W3	W4	W5	H	質量[kg]	Cv値	操作機型式		ランク
15 A	15	48	21.2	20.2	20	108	29	19	7.3	11	122	60	145	60	102	195	2.8	14	AE1-120	AE2-120	0
20 A	20	60	26.2	25.2	23	126	35	19	7.3	11	122	60	145	60	102	202	2.9	29	AE1-120	AE2-120	0
25 A	25	70	33	32	25	141	39	19	7.3	11	122	60	145	60	102	209	3	47	AE1-120	AE2-120	0
40 A	40	100	47	46	28	171	55	30	9	15	122	60	145	60	102	226	3.4	155	AE1-120	AE2-120	0
50 A	51	126	59	58	28	192	66	30	9	15	122	60	145	60	102	238	4.4	190	AE1-300	AE2-300	0
65 A	65	133	75	73	35	219	72	48	9	6	122	60	145	60	102	258	5.1	365	AE1-300	AE2-300	0
																274	5.1		AE1-600	AE2-600	2
80 A	78	152	88	86	35	257	85	55	11	7	122	60	145	60	102	283	5.8	410	AE1-600	AE2-600	0
100 A	100	210	113	111	45	341	110	65	11	8	122	60	145	60	102	324	9.9	680	AE1-600	AE2-600	0
											160	97	175	63	115	373	16		AE1-02K	AE2-02K	2

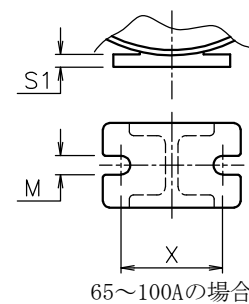


※ 65~100Aでは、
流れ方向の指定はありません

NOTE

付属品

- ・ケーブルラッド[®] (ナイロン製), G1/2, 適合ケーブルφ6~12
- ・プラグ



8	電動操作機	アルミダイカストケース	1	
7	コネクタ	SCS13A/SUS303	1	
6	ブラケット	SCS13A/SUS304	1	
5	Oリング	FKM	2	
4	ステム	PP	1	
3	シート	PTFE	2	
2	ボール	PP	1	
1	本体	PP	1	
No	DESCRIPTION	MATERIALS	REQ'D	REMARKS

			APPR'D	H. F	TITLE	ソケット形 PA型モータボールバルブ					
			CHK'D	K. Y							
			DESIGN		MODEL	AE1PA**7QQV AE2PA**7QQV					
			DRAWN	S. O							
MARK	DATE	BY	DATE	21-03-30	SCALE	NON	DWG No.	PA-*7QQV-AE4			
REVISIONS											
MV-2895											