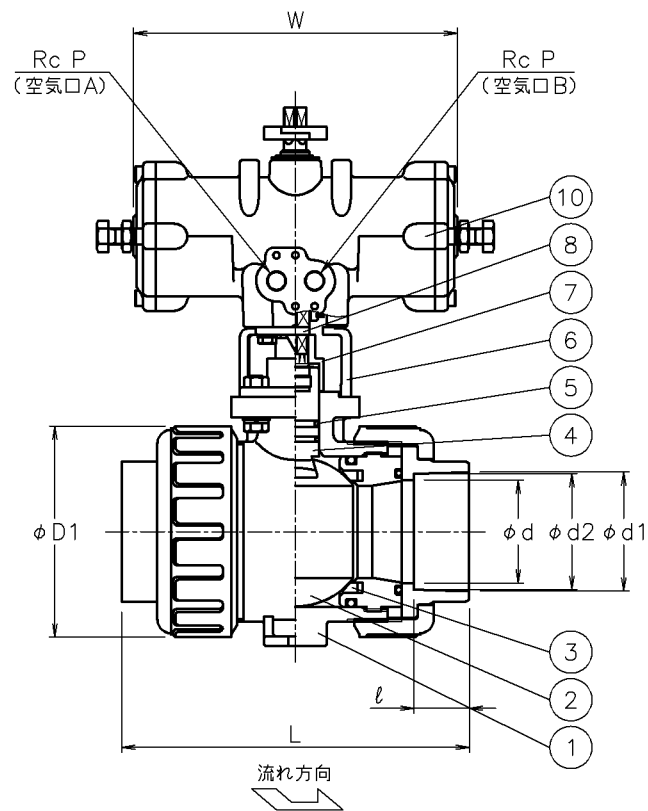
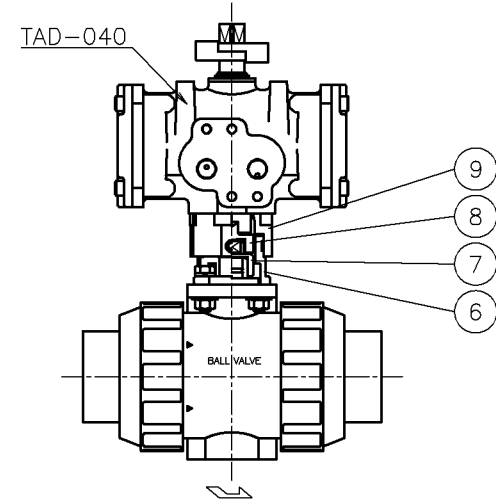
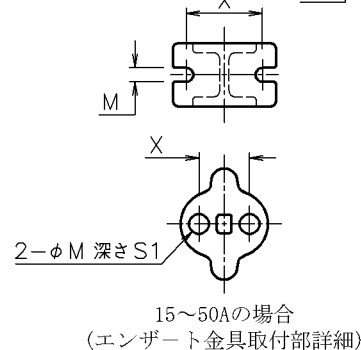
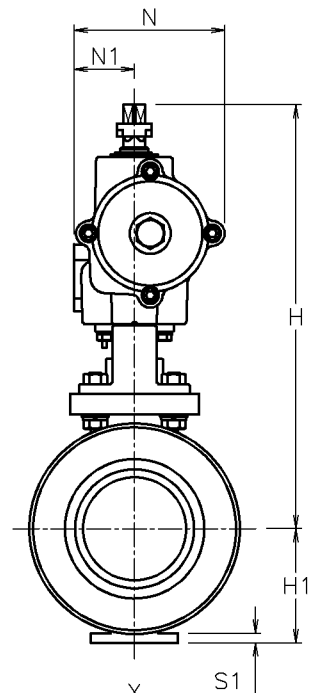


呼び径	d	d1	d2	L	D1	ℓ	P	X	M	S1	W	N	N1	H1	H	質量 (kg)	Cv値	操作機型式	ランク
15 A	15	21.2	20.2	108	48	20	1/8	19	7.3	11	110	57	32	29	153	1.3	14	TAD-040	0
20 A	20	26.2	25.2	126	60	23	1/8	19	7.3	11	110	57	32	35	160	1.4	29	TAD-040	0
25 A	25	33	32	141	70	25	1/8	19	7.3	11	110	57	32	39	167	1.5	47	TAD-040	0
40 A	40	47	46	171	100	28	1/4	30	9	15	170	82	36	55	220	2.4	155	TAD-050	0
												204	95						
50 A	51	59	58	192	126	28	1/4	30	9	15	170	82	36	66	232	2.8	190	TAD-050	0
												204	95						
65 A	65	75	73	219	133	35	1/4	48	9	6	204	95	38	72	267	4.2	365	TAD-063	0
												204	95						
80 A	78	88	86	257	152	35	1/4	55	11	7	240	116	45	85	318	6.6	680	TAD-080	2
												240	116						
100 A	100	113	111	341	210	45	1/4	65	11	8	240	116	45	110	350	11	680	TAD-080	0



※ 65~100Aでは、流れ方向の指定はありません



TADPA907QQE-015  
TADPA907QQE-020  
TADPA907QQE-025

- NOTE
- ① 標準操作圧力 : 0.4~0.5MPa 最大0.7MPa
  - ② 操作機動作
    - ・空気口Aへ空気導入によりバルブ開
    - ・空気口Bへ空気導入によりバルブ開

No	DESCRIPTION	MATERIALS	REQ'D	REMARKS
10	エア作動操作機		1	TAD
9	延長ブラケット	BERIC	1	
8	コネクタ	SUS304	1	
7	コネクタ	SUS303/SCS13A	1	
6	ブラケット	SUS304/SCS13A	1	
5	Oリング	EPDM	2	
4	ステム	PP	1	
3	シート	PTFE	2	
2	ボール	PP	1	
1	本体	PP	1	

APPR'D	H. F	TITLE	ソケット式 (複作動形) PA型エア作動ボールバルブ		
CHR'D	K. Y	MODEL	TADPA9*7QQE		
DESIGN	P. O	SCALE	NON	DWG No.	PA-9*7QQE-TA1
MARK	DATE	BY	DATE	16-11-17	
REVISIONS					
MV-2557		<b>Upro NIPPON VALVE CONTROLS, INC.</b>			