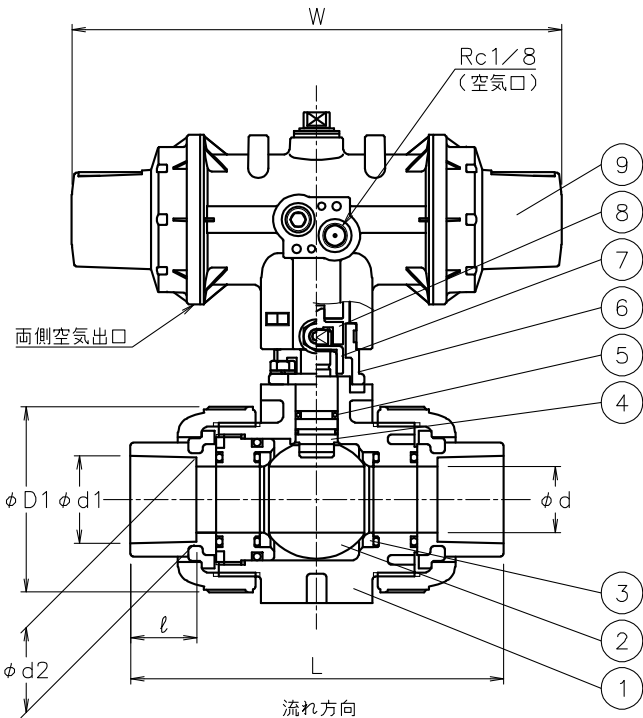
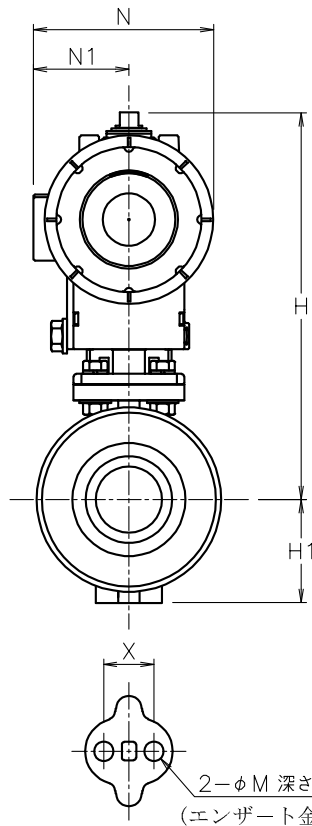


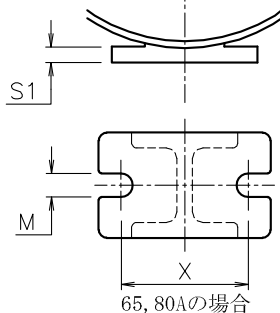
呼び径	d	d1	d2	L	D1	ℓ	X	M	S1	W	N	N1	HI	H	質量 (kg)	Cv値	操作機型式		ランク
15 A	15	21.2	20.2	108	48	20	19	7.3	11	160	57	30	29	117	0.7	14	PSO-03D	PSC-03D	0
20 A	20	26.2	25.2	126	60	23	19	7.3	11	160	57	30	35	123	0.8	29	PSO-03D	PSC-03D	0
25 A	25	33	32	141	70	25	19	7.3	11	185	68	36	39	147	1.1	47	PSO-04D	PSC-04D	0
40 A	40	47	46	171	100	28	30	9	15	247	82	44	55	195	2.3	155	PSO-05D	PSC-05D	0
50 A	51	59	58	192	126	28	30	9	15	247	82	44	66	206	2.7	190	PSO-05D	PSC-05D	0
65 A	65	75	73	219	133	35	48	9	6	288	95	48	72	227	3.9	365	PSO-05W	PSC-05W	0
80 A	78	88	86	257	152	35	55	11	7	288	95	48	85	236	4.6	410	PSO-05W	PSC-05W	0



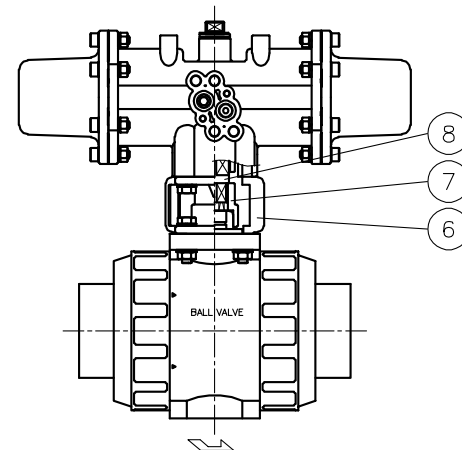
※ 65, 80Aでは、流れ方向の指定はありません



2-φM 深さS1
(エンザート金具取付部詳細)



65, 80Aの場合



PS*PA907QQE-040
PS*PA907QQE-050
PS*PA907QQE-065
PS*PA907QQE-080

No	DESCRIPTION	MATERIALS	REQ'D	REMARKS
9	エア作動操作機	PPSボディ	1	PSO/C
8	コネクタ	SUS304	1	
7	コネクタ	SCS13A	1	
6	ブラケット	SCS13A	1	
5	Oリング	EPDM	2	
4	ステム	PP	1	
3	シート	PTFE	2	
2	ボール	PP	1	
1	本体	PP	1	

NOTE

- ① 標準操作圧力：0.4~0.5MPa 最大0.7MPa
- ② 操作機動作
PSO：空気導入によりバルブ開
空気排出(スプリング)によりバルブ閉
PSC：空気導入によりバルブ閉
空気排出(スプリング)によりバルブ開
- ③ 外径φ14.5以下の継手が装着可能

			APPR'D	K. Y	TITLE	ソケット式(単作動形) PA型エア作動ボールバルブ		
			CHK'D	K. Y	MODEL	PSOPA907QQE	PSCPA907QQE	
			DESIGN		SCALE	NON	DWG No.	PA-907QQE-DA1
MARK	DATE	BY	DRAWN	T. A				
			DATE	'22-12-08				
REVISIONS								
MV-2987								