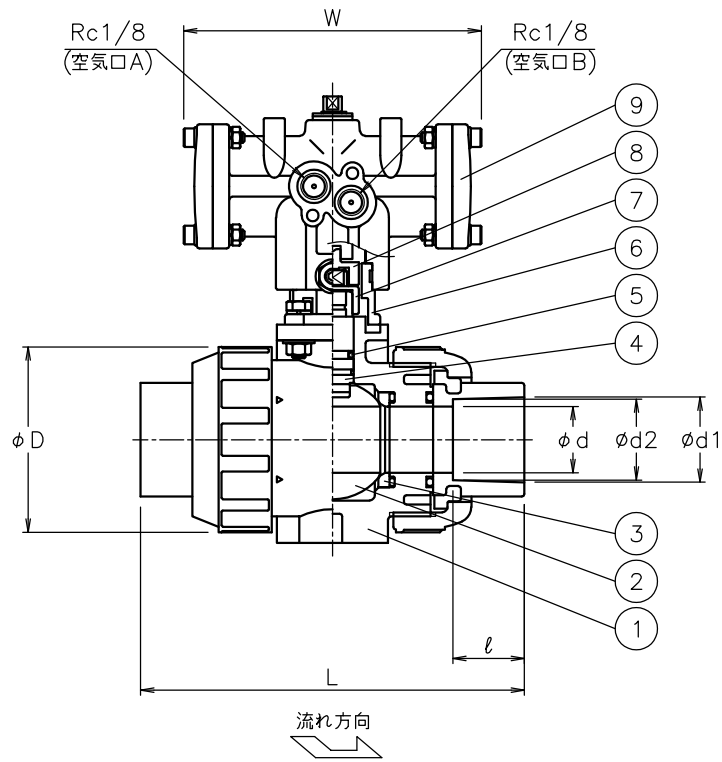
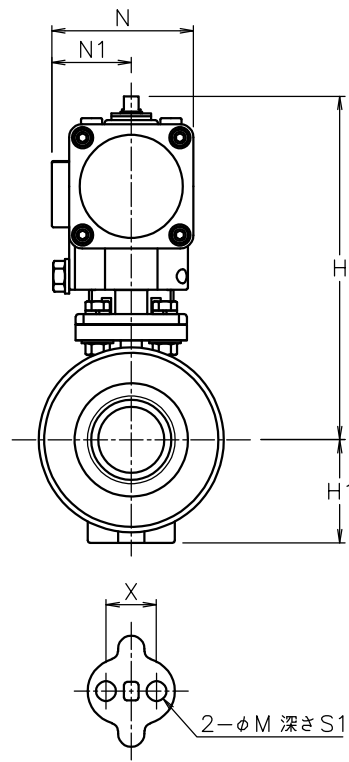


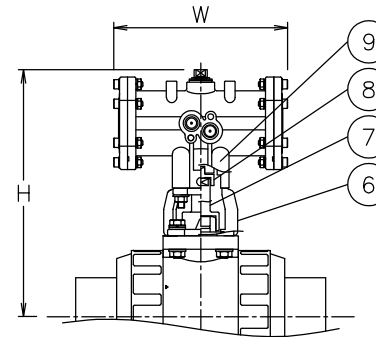
呼び径	d	d2	d1	L	D	ℓ	H1	X	M	S1	W	N	N1	H	質量(kg)	Cv値	操作機型式	ランク
15 A	15	20.2	21.2	108	48	20	29	19	7.3	11	83	54	30	108	0.6	14	PND-03S	0
20 A	20	25.2	26.2	126	60	23	35	19	7.3	11	113	54	30	123	0.8	29	PND-03D	0
25 A	25	32	33	141	70	25	39	19	7.3	11	113	54	30	130	0.9	47	PND-03D	0
40 A	40	46	47	171	100	28	55	30	9	15	132	67	36	187	1.6	155	PND-04D	0
50 A	51	58	59	192	126	28	66	30	9	15	132	67	36	198	2	190	PND-04D	0
											157	82	44	206			PND-05D	2
65 A	65	73	75	219	133	35	72	48	9	6	157	82	44	227	3	365	PND-05D	0
80 A	78	86	88	257	152	35	85	55	11	7	157	82	44	236	3.7	410	PND-05D	0



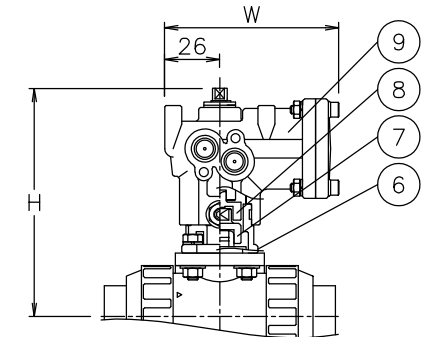
※ 65, 80Aでは、流れ方向の指定はありません



(エンザート金具取付部詳細)



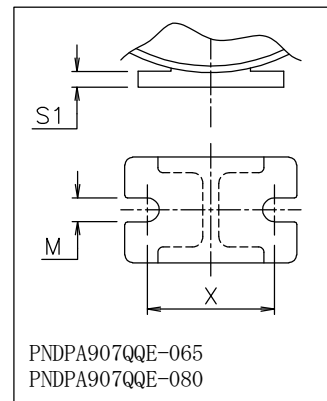
PNDPA907QQE-040
PNDPA9*7QQE-050
PNDPA907QQE-065
PNDPA907QQE-080



PNDPA907QQE-015

NOTE

- ① 標準操作圧力: 0.4~0.5MPa 最大0.7MPa
- ② 操作機動作
空気口Aへ空気導入によりバルブ閉
空気口Bへ空気導入によりバルブ開
(a) 外径φ14.5以下の継手が装着可能



PNDPA907QQE-065
PNDPA907QQE-080

No	DESCRIPTION	MATERIALS	REQ'D	REMARKS
9	エア作動操作機	PPSボディ	1	PND (a)
8	中間コネクタ	SUS304	1	
7	コネクタ	SCS13A	1	
6	ブラケット	SCS13A	1	
5	Oリング	EPDM	2	
4	ステム	PP	1	
3	シート	PTFE	2	
2	ボール	PP	1	
1	本体	PP	1	

			APPR'D	H. F	TITLE	ソケット式 (複作動形) PA型エア作動ボールバルブ						
			CHK'D	K. Y		MODEL	PNDPA9*7QQE					
			DESIGN		MARK		DATE	BY	DATE	SCALE	NON	DWG No.
			DRAWN	S. O		18-02-21						
REVISIONS												
MV-2686												



NIPPON VALVE CONTROLS, INC.