

NOTE

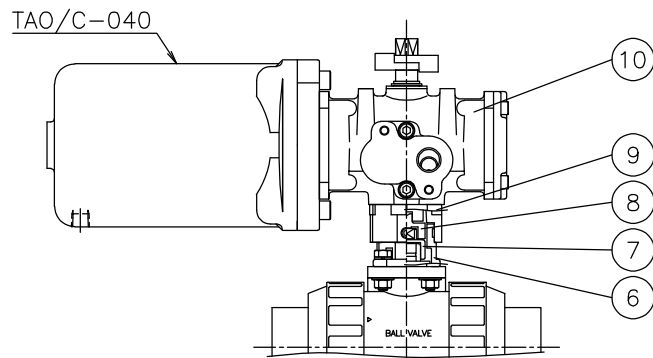
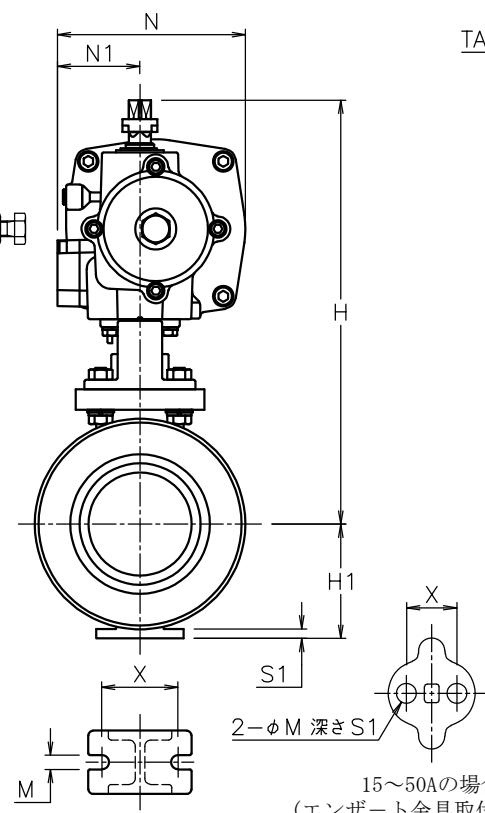
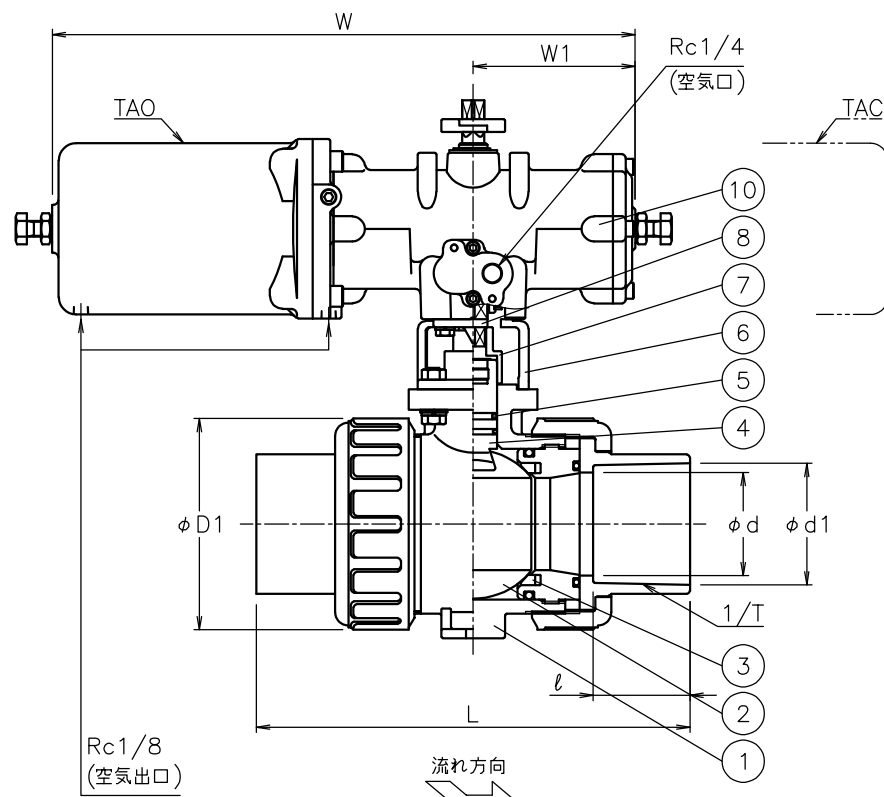
- ① 標準操作圧力: 0.4~0.5MPa 最大0.7MPa
- ② 操作機動作

	空気導入	空気排出 (スプリング)
TAO	開	閉
TAC	閉	開

※ 図はTAOを表す

※ TAC-040のシリンダ方向はTAOと同じ

呼び径	d	D1	d1	ℓ	1/T テーパ	L	H1	X	M	S1	W	W1	N	N1	H	質量 (kg)	Cv値	操作機型式	ランク	
15 A	15	48	22.11	20	1/34	109	29	19	7.3	11	249	55	92	46	153	2.8	14	TAO-040	TAC-040	0
20 A	20	60	26.13	24	1/34	128	35	19	7.3	11	249	55	92	46	160	2.9	29	TAO-040	TAC-040	0
											305	85	103	50	196	3.7		TAO-050	TAC-050	2
25 A	25	70	32.16	27	1/34	145	39	19	7.3	11	249	55	92	46	167	3	47	TAO-040	TAC-040	0
32 A	32	82	38.19	30	1/34	162	47	30	9	15	249	55	92	46	184	3.3	72	TAO-040	TAC-040	0
40 A	40	100	48.21	37	1/37	189	55	30	9	15	305	85	103	50	220	4.4	155	TAO-050	TAC-050	0
50 A	51	126	60.25	42	1/37	220	66	30	9	15	305	85	103	50	232	5.1	190	TAO-050	TAC-050	0
											367	102	119	52	247	7		TAO-063	TAC-063	2
65 A	65	133	76.6	61	1/48	273	72	48	9	6	367	102	119	52	267	7.9	365	TAO-063	TAC-063	0
80 A	78	152	89.6	64	1/49	316	85	55	11	7	367	102	119	52	276	9.3	410	TAO-063	TAC-063	0
											435	120	142	59	318	14		TAO-080	TAC-080	2
100 A	100	210	114.7	84	1/56	419	110	65	11	8	435	120	142	59	350	19	680	TAO-080	TAC-080	0



TA*PA907PPV-015
 TA*PA907PPV-020
 TA*PA907PPV-025
 TA*PA907PPV-032

※ 65~100Aでは、流れ方向の指定はありません

No	DESCRIPTION	MATERIALS	REQ'D	REMARKS
10	エア作動操作機		1	TAO/C
9	延長ブラケット	BERIC	1	
8	コネクタ	SUS304	1	
7	コネクタ	SUS303/SCS13A	1	
6	ブラケット	SUS304/SCS13A	1	
5	Oリング	FKM	2	
4	ステム	PVC	1	
3	シート	PTFE	2	
2	ボール	PVC	1	
1	本体	PVC	1	

MARK	DATE	BY	DATE	SCALE	NON	DWG No.	REVISIONS	TITLE	MODEL
			23-10-26			PA-9*7PPV-TD4		ソケット形 (単作動形) PA型エア作動ボールバルブ	TAOPA9*7PPV TACPA9*7PPV
							REVISIONS MV-3037		