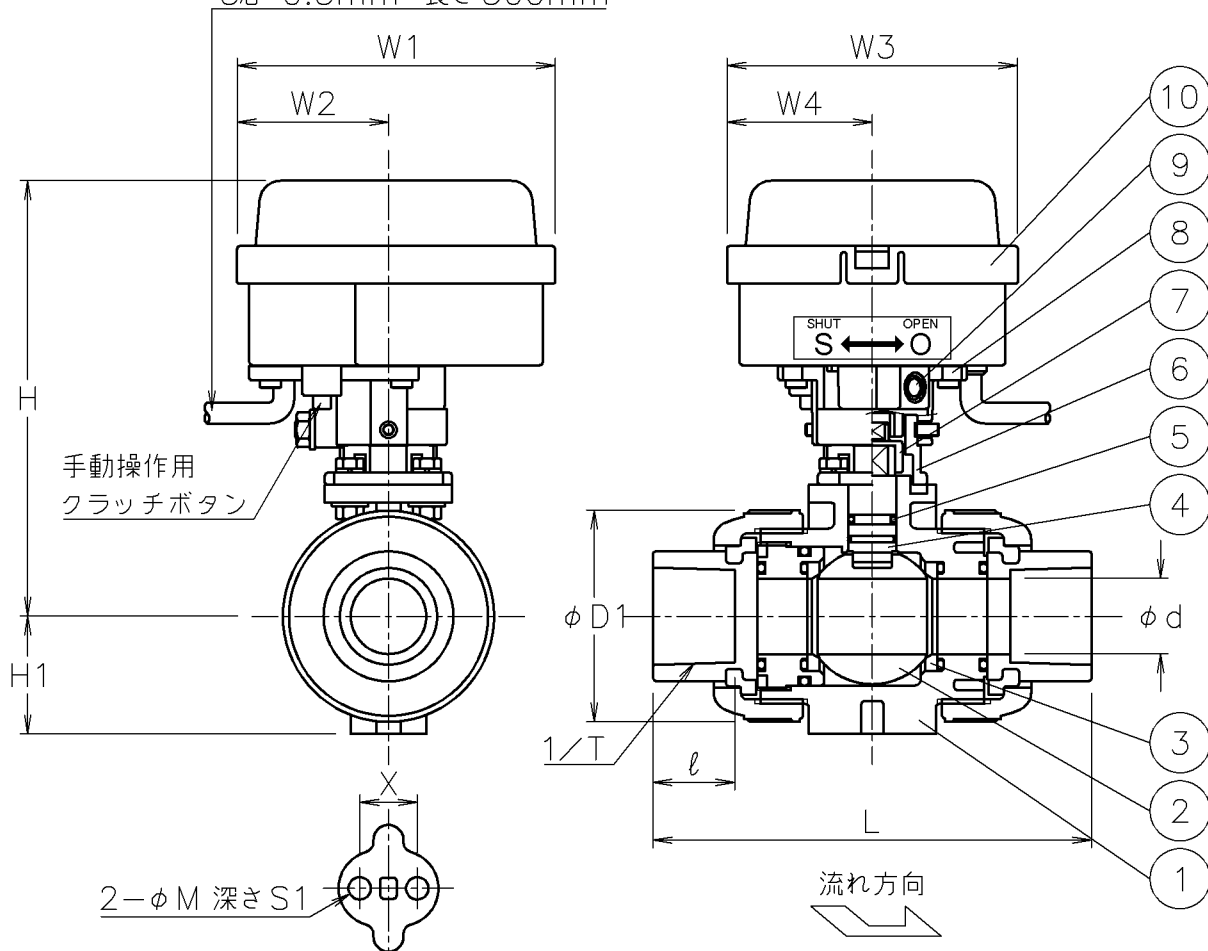


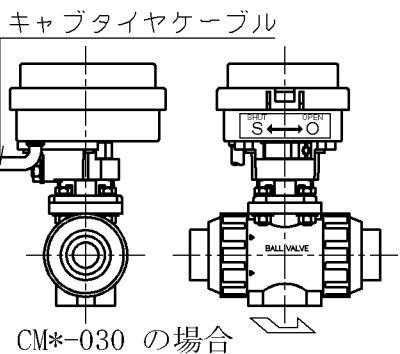
呼び径	d	d1	L	D1	ℓ	1/T テーパ	X	M	S1	W1	W2	W3	W4	W5	H1	H	質量 (kg)	Cv 値	操作機型式	ランク
15 A	15	22.11	109	48	20	1/34	19	7.3	11	90	46	76	39	44.5	29	110	0.7	14	CM*-030	0
20 A	20	26.13	128	60	24	1/34	19	7.3	11	105	55	96	39	61	35	137	1.1	29	CM*-070	0
25 A	25	32.16	145	70	27	1/34	19	7.3	11	105	55	96	39	61	39	144	1.3	47	CM*-070	0
32 A	32	38.19	162	82	30	1/34	30	9	15	105	55	96	48	61	47	161	1.5	72	CM*-070	0

キャブタイヤケーブル
5心 0.5mm² 長さ500mm



NOTE (エンザート金具取付部詳細)

- CM*-070で手動操作を行う場合、クラッチボタンを押しながら行ってください。(CM*-030と070では、キャブタイヤケーブルの位置が異なります。)



10	電動操作機	ホリカーボネート	1	
9	コネクタ	PPS	1	
8	ブラケット	PPS	1	
7	延長コネクタ	SCS13A	1	
6	延長ブラケット	SCS13A	1	
5	Oリング	FKM	2	
4	ステム	C-PVC	1	高温用PVC
3	シート	PTFE	2	
2	ボール	C-PVC	1	高温用PVC
1	本体	C-PVC	1	高温用PVC
No	DESCRIPTION	MATERIALS	REQ'D	REMARKS

			APPR'D	H. F	TITLE	ソケット式 PA型モータボールバルブ				
			CHK'D	K. Y		MODEL	CM1PA*07HHV CM2PA*07HHV			
			DESIGN				SCALE	NON	DWG No.	PA-07HHV-CD2
MARK	DATE	BY	DATE	'16-11-17						
REVISIONS						NIPPON VALVE CONTROLS, INC.				
MV-2557										