

NOTE

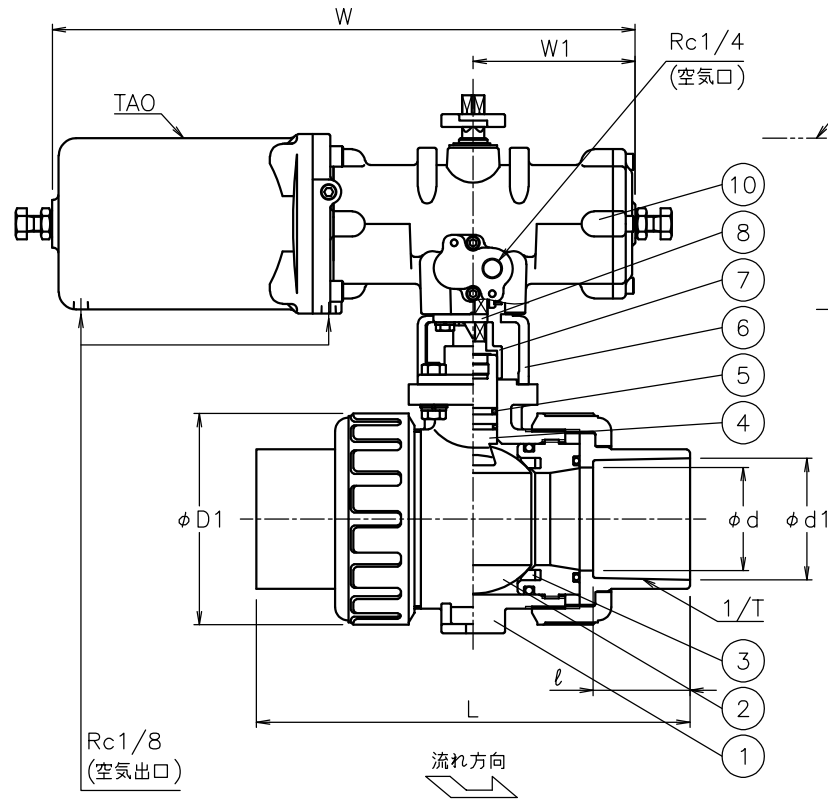
- ① 標準操作圧力: 0.4~0.5MPa 最大0.7MPa
- ② 操作機動作

| | 空気導入 | 空気排出 (スプリング) |
|-----|------|--------------|
| TAO | 開 | 閉 |
| TAC | 閉 | 開 |

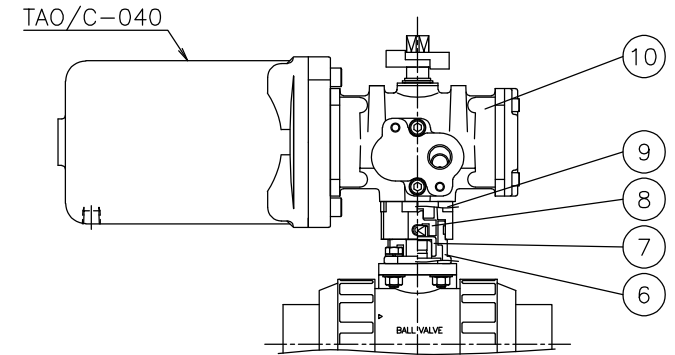
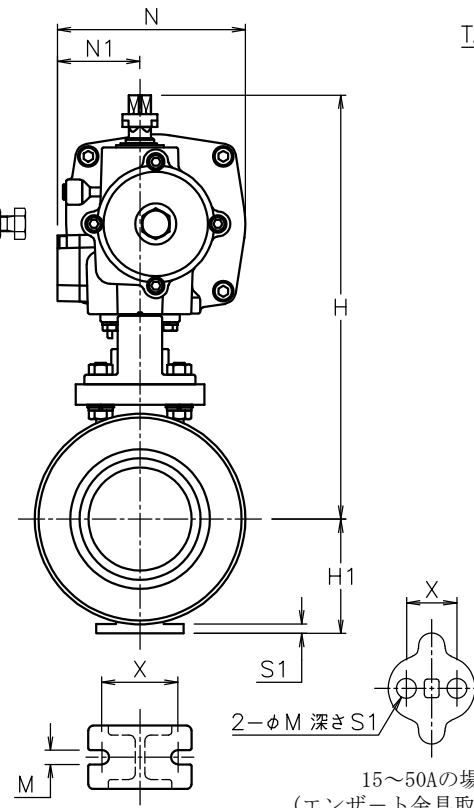
※ 図はTAOを表す

※ TAC-040のシリンダ方向はTAOと同じ

| 呼び径 | d | D1 | d1 | ℓ | 1/T テーパ | L | H1 | X | M | S1 | W | W1 | N | N1 | H | 質量 (kg) | Cv値 | 操作機型式 | ランク | |
|-------|-----|-----|-------|----|------------|-----|-----|----|-----|----|-----|-----|-----|----|-----|------------|-----|---------|---------|---|
| 15 A | 15 | 48 | 22.11 | 20 | 1/34 | 109 | 29 | 19 | 7.3 | 11 | 249 | 55 | 92 | 46 | 153 | 2.8 | 14 | TAO-040 | TAC-040 | 0 |
| 20 A | 20 | 60 | 26.13 | 24 | 1/34 | 128 | 35 | 19 | 7.3 | 11 | 249 | 55 | 92 | 46 | 160 | 2.9 | 29 | TAO-040 | TAC-040 | 0 |
| | | | | | | | | | | | 305 | 85 | 103 | 50 | 196 | 3.7 | | TAO-050 | TAC-050 | 2 |
| 25 A | 25 | 70 | 32.16 | 27 | 1/34 | 145 | 39 | 19 | 7.3 | 11 | 249 | 55 | 92 | 46 | 167 | 3.1 | 47 | TAO-040 | TAC-040 | 0 |
| 32 A | 32 | 82 | 38.19 | 30 | 1/34 | 162 | 47 | 30 | 9 | 15 | 249 | 55 | 92 | 46 | 184 | 3.4 | 72 | TAO-040 | TAC-040 | 0 |
| 40 A | 40 | 100 | 48.21 | 37 | 1/37 | 189 | 55 | 30 | 9 | 15 | 305 | 85 | 103 | 50 | 220 | 4.4 | 155 | TAO-050 | TAC-050 | 0 |
| 50 A | 51 | 126 | 60.25 | 42 | 1/37 | 220 | 66 | 30 | 9 | 15 | 305 | 85 | 103 | 50 | 232 | 5.2 | 190 | TAO-050 | TAC-050 | 0 |
| | | | | | | | | | | | 367 | 102 | 119 | 52 | 247 | 7.1 | | TAO-063 | TAC-063 | 2 |
| 65 A | 65 | 133 | 76.6 | 61 | 1/48 | 273 | 72 | 48 | 9 | 6 | 367 | 102 | 119 | 52 | 267 | 8.1 | 365 | TAO-063 | TAC-063 | 0 |
| 80 A | 78 | 152 | 89.6 | 64 | 1/49 | 316 | 85 | 55 | 11 | 7 | 367 | 102 | 119 | 52 | 276 | 9.6 | 410 | TAO-063 | TAC-063 | 0 |
| | | | | | | | | | | | 435 | 120 | 142 | 59 | 318 | 14 | | TAO-080 | TAC-080 | 2 |
| 100 A | 100 | 210 | 114.7 | 84 | 1/56 | 419 | 110 | 65 | 11 | 8 | 435 | 120 | 142 | 59 | 350 | 20 | 680 | TAO-080 | TAC-080 | 0 |



※ 65~100Aでは、流れ方向の指定はありません



- TA*PA907HHE-015
- TA*PA907HHE-020
- TA*PA907HHE-025
- TA*PA907HHE-032

| No | DESCRIPTION | MATERIALS | REQ'D | REMARKS |
|----|-------------|---------------|-------|---------|
| 10 | エア作動操作機 | | 1 | TAO/C |
| 9 | 延長ブラケット | BERIC | 1 | |
| 8 | コネクタ | SUS304 | 1 | |
| 7 | コネクタ | SUS303/SCS13A | 1 | |
| 6 | ブラケット | SUS304/SCS13A | 1 | |
| 5 | Oリング | EPDM | 2 | |
| 4 | ステム | C-PVC | 1 | 高温用PVC |
| 3 | シート | PTFE | 2 | |
| 2 | ボール | C-PVC | 1 | 高温用PVC |
| 1 | 本体 | C-PVC | 1 | 高温用PVC |

| MARK | DATE | BY | DATE | SCALE | NON | DWG No. | REVISIONS | APPR'D | CHK'D | DESIGN | DRAWN | TITLE | MODEL |
|----------------------|------|----|----------|-------|-----|---------------|-----------|--------|-------|--------|-------|-------------------------------|----------------------------|
| | | | 23-10-26 | | | | | K. Y. | K. Y. | | S. O. | ソケット形 (単作動形) PA型エア作動ボールバルブ | TAOPA9*7HHE TACPA9*7HHE |
| | | | | | | PA-9*7HHE-TD4 | | | | | | | |
| REVISIONS MV-3037 | | | | | | | | | | | | | |