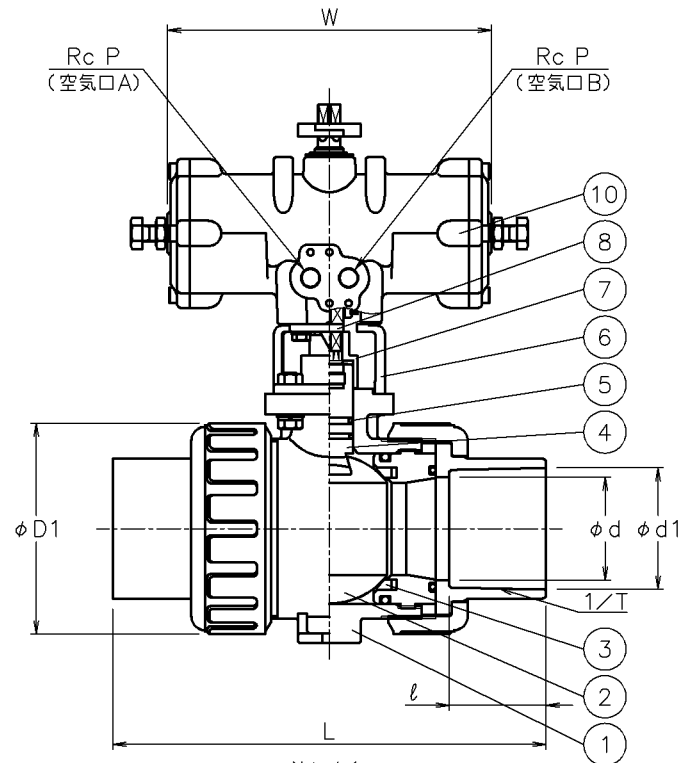
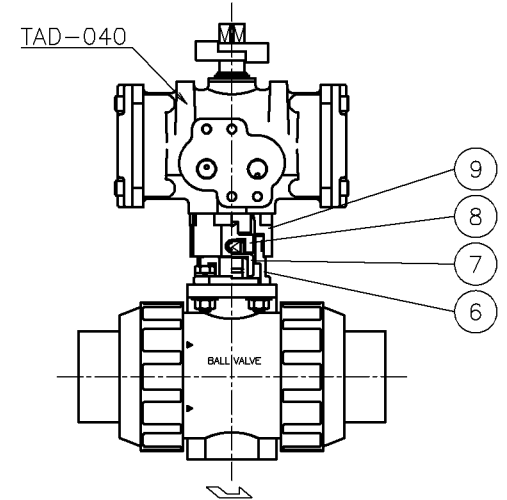
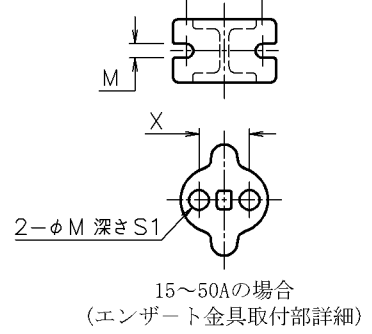
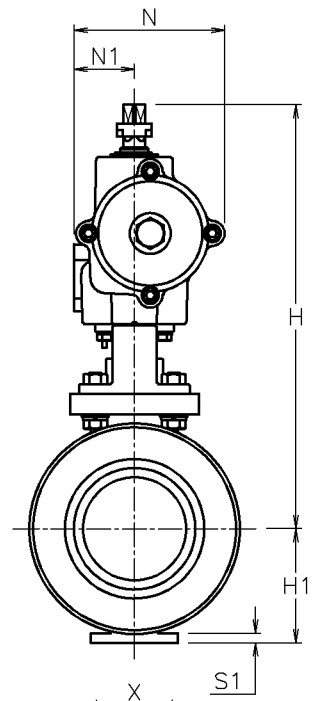


呼び径	d	d1	L	D1	ℓ	P	1/T デ-バ	X	M	S1	W	N	N1	H1	H	質量 (kg)	Cv値	操作機型式	ランク
15 A	15	22.11	109	48	20	1/8	1/34	19	7.3	11	110	57	32	29	153	1.3	14	TAD-040	0
20 A	20	26.13	128	60	24	1/8	1/34	19	7.3	11	110	57	32	35	160	1.4	29	TAD-040	0
25 A	25	32.16	145	70	27	1/8	1/34	19	7.3	11	110	57	32	39	167	1.6	47	TAD-040	0
32 A	32	38.19	162	82	30	1/8	1/34	30	9	15	110	57	32	47	184	1.9	72	TAD-040	0
40 A	40	48.21	189	100	37	1/4	1/37	30	9	15	170	82	36	55	220	2.6	155	TAD-050	0
50 A	51	60.25	220	126	42	1/4	1/37	30	9	15	170	82	36	66	232	3.4	190	TAD-050	0
											204	95	38		247	4.2		TAD-063	2
65 A	65	76.6	273	133	61	1/4	1/48	48	9	6	204	95	38	72	267	5.1	365	TAD-063	0
80 A	78	89.6	316	152	64	1/4	1/49	55	11	7	204	95	38	85	276	6.6	410	TAD-063	0
											240	116	45		318	8.3		TAD-080	2
100 A	100	114.7	419	210	84	1/4	1/56	65	11	8	240	116	45	110	350	15	680	TAD-080	0



※ 65~100Aでは、流れ方向の指定はありません



TADPA907HHE-015  
TADPA907HHE-020  
TADPA907HHE-025  
TADPA907HHE-032

No	DESCRIPTION	MATERIALS	REQ'D	REMARKS
10	エア作動操作機		1	TAD
9	延長ブラケット	BERIC	1	
8	コネクタ	SUS304	1	
7	コネクタ	SUS303/SCS13A	1	
6	ブラケット	SUS304/SCS13A	1	
5	Oリング	EPDM	2	
4	ステム	C-PVC	1	高温用PVC
3	シート	PTFE	2	
2	ボール	C-PVC	1	高温用PVC
1	本体	C-PVC	1	高温用PVC

NOTE  
① 標準操作圧力 : 0.4~0.5MPa 最大0.7MPa  
② 操作機動作  
・空気口Aへ空気導入によりバルブ開  
・空気口Bへ空気導入によりバルブ開

APPR'D	H. F	TITLE	ソケット式 (複作動形) PA型エア作動ボールバルブ		
CHR'D	K. Y	DESIGN			
MARK	DATE	BY	DATE	SCALE	NON
REVISIONS				DWG No.	PA-9*7HHE-TA2
MV-2557				Upro NIPPON VALVE CONTROLS, INC.	