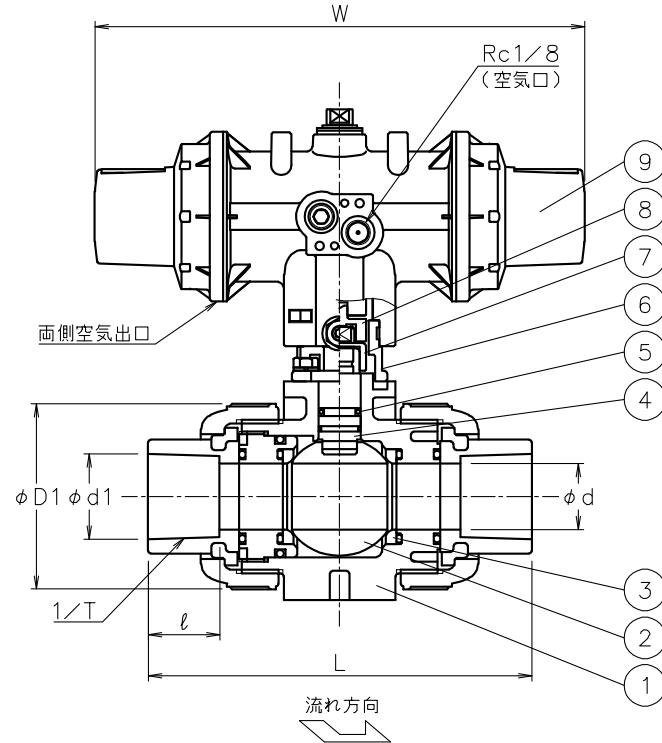
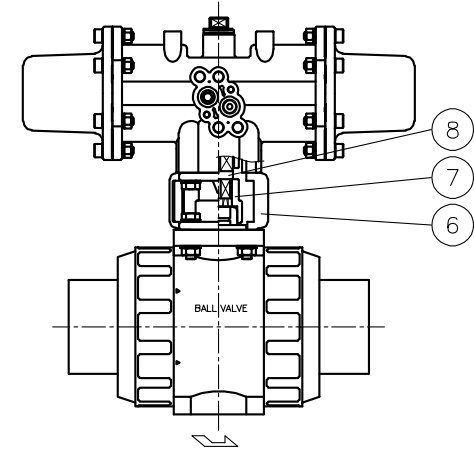
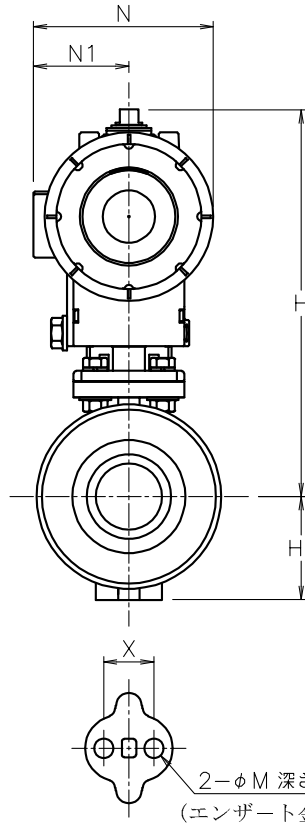


呼び径	d	d1	L	D1	ℓ	1/T テーパ	X	M	S1	W	N	N1	HI	H	質量 (kg)	Cv値	操作機型式		ラック
15 A	15	22.11	109	48	20	1/34	19	7.3	11	160	57	30	29	117	0.7	14	PSO-03D	PSC-03D	0
20 A	20	26.13	128	60	24	1/34	19	7.3	11	160	57	30	35	123	0.8	29	PSO-03D	PSC-03D	0
25 A	25	32.16	145	70	27	1/34	19	7.3	11	185	68	36	39	147	1.2	47	PSO-04D	PSC-04D	0
32 A	32	38.19	162	82	30	1/34	30	9	15	185	68	36	47	164	1.5	72	PSO-04D	PSC-04D	0
40 A	40	48.21	189	100	37	1/37	30	9	15	247	82	44	55	195	2.5	155	PSO-05D	PSC-05D	0
50 A	51	60.25	220	126	42	1/37	30	9	15	247	82	44	66	206	3.3	190	PSO-05D	PSC-05D	0
65 A	65	76.6	273	133	61	1/48	48	9	6	288	95	48	72	227	4.8	365	PSO-05W	PSC-05W	0
80 A	78	89.6	316	152	64	1/49	55	11	7	288	95	48	85	236	6.3	410	PSO-05W	PSC-05W	0



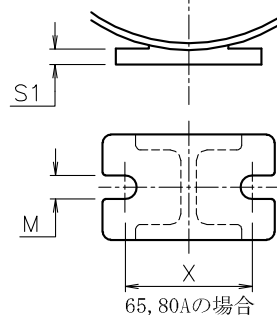
※ 65, 80Aでは、流れ方向の指定はありません



PS*PA907HHE-040
PS*PA907HHE-050
PS*PA907HHE-065
PS*PA907HHE-080

NOTE

- ① 標準操作圧力 : 0.4~0.5MPa 最大0.7MPa
- ② 操作機動作
PSO : 空気導入によりバルブ開
空気排出(スプリング)によりバルブ閉
PSC : 空気導入によりバルブ閉
空気排出(スプリング)によりバルブ開
- ③ 外径φ14.5以下の継手が装着可能



No	DESCRIPTION	MATERIALS	REQ'D	REMARKS
9	エア作動操作機	PPSボディ	1	PSO/C
8	コネクタ	SUS304	1	
7	コネクタ	SCS13A	1	
6	ブラケット	SCS13A	1	
5	リング	EPDM	2	
4	ステム	C-PVC	1	高温用PVC
3	シート	PTFE	2	
2	ボール	C-PVC	1	高温用PVC
1	本体	C-PVC	1	高温用PVC

			APPR'D	K. Y	TITLE	ソケット式(単作動形) PA型エア作動ボールバルブ		
			CHK'D	K. Y	MODEL	PSO PA907HHE	PSCP A907HHE	
			DESIGN		SCALE	NON	DWG No.	PA-907HHE-DA1
MARK	DATE	BY	DRAWN	T. A				
			DATE	'22-12-08				
REVISIONS								
MV-2987								