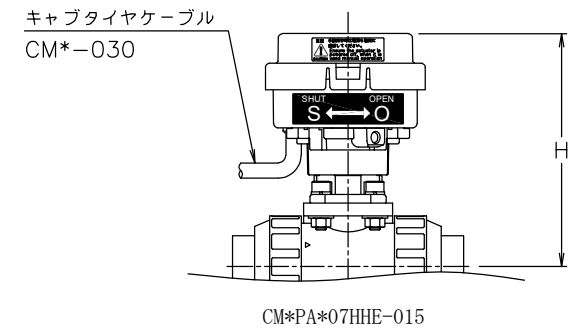
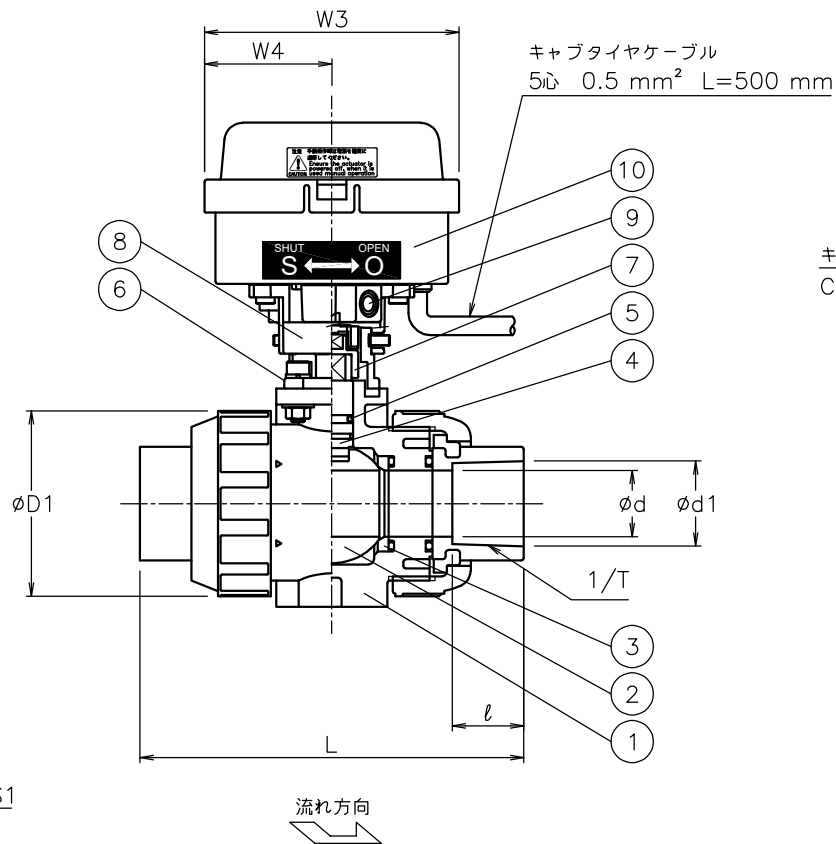
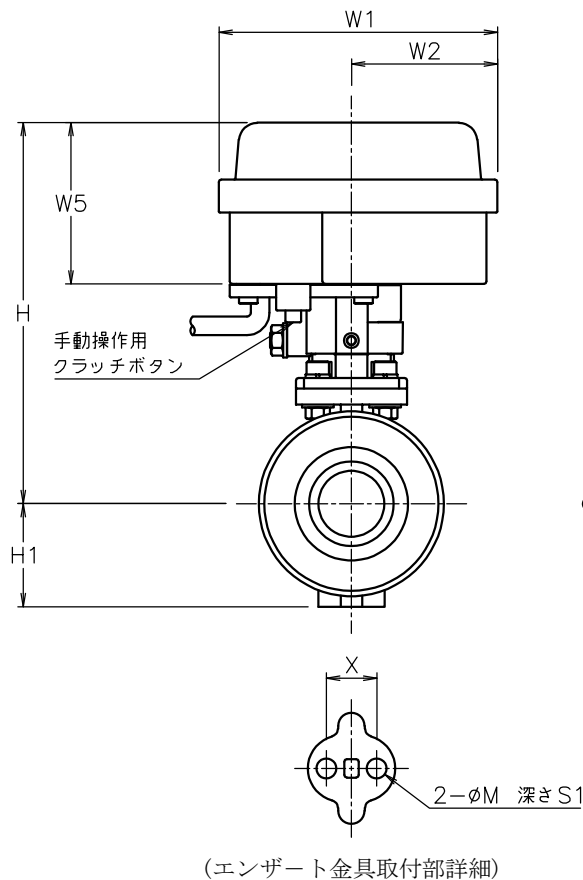


呼び径	d	D1	d1	ℓ	1/Tターハ°	L	H1	X	M	S1	W1	W2	W3	W4	W5	H	質量[kg]	Cv値	操作機型式		ランク
15 A	15	48	22.11	20	1/34	109	29	19	7.3	11	90	46	76	39	44.5	110	0.8	14	CM1-030	CM2-030	0
20 A	20	60	26.13	24	1/34	128	35	19	7.3	11	105	55	96	48	61	137	1.2	29	CM1-070	CM2-070	0
25 A	25	70	32.16	27	1/34	145	39	19	7.3	11	105	55	96	48	61	144	1.4	47	CM1-070	CM2-070	0
32 A	32	82	38.19	30	1/34	162	47	30	9	15	105	55	96	48	61	161	1.7	72	CM1-070	CM2-070	0



10	電動操作機	ホリカーボネートケース	1	
9	延長コネクタ	PPS樹脂	1	
8	延長ブラケット	PPS樹脂	1	
7	コネクタ	SCS13A	1	
6	ブラケット	SCS13A	1	
5	Oリング	EPDM	2	
4	ステム	C-PVC	1	高温用PVC
3	シート	PTFE	2	
2	ボール	C-PVC	1	高温用PVC
1	本体	C-PVC	1	高温用PVC
No	DESCRIPTION	MATERIALS	REQ'D	REMARKS

NOTE

070 を手動で操作するときは、クラッチボタンを押しながら行なってください。
030 と 070 では、キャブタイヤケーブルの位置が異なります。

			APPR'D	H. F	TITLE	ソケット形 PA 型モータボールバルブ					
			CHK'D	K. Y							
			DESIGN		MODEL	CM1PA*07HHE CM2PA*07HHE					
			DRAWN	S. O							
MARK	DATE	BY	DATE	22-06-13	SCALE	NON	DWG No.	PA-07HHE-CD4			
REVISIONS											
MV-2969											