

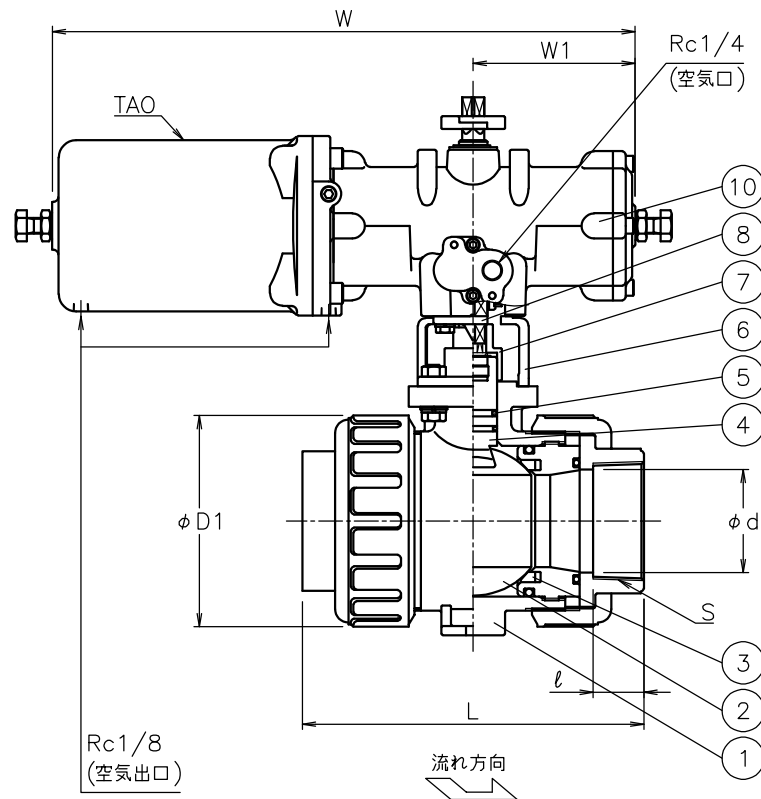
NOTE

- ① 標準操作圧力: 0.4~0.5MPa 最大0.7MPa
- ② 操作機動作

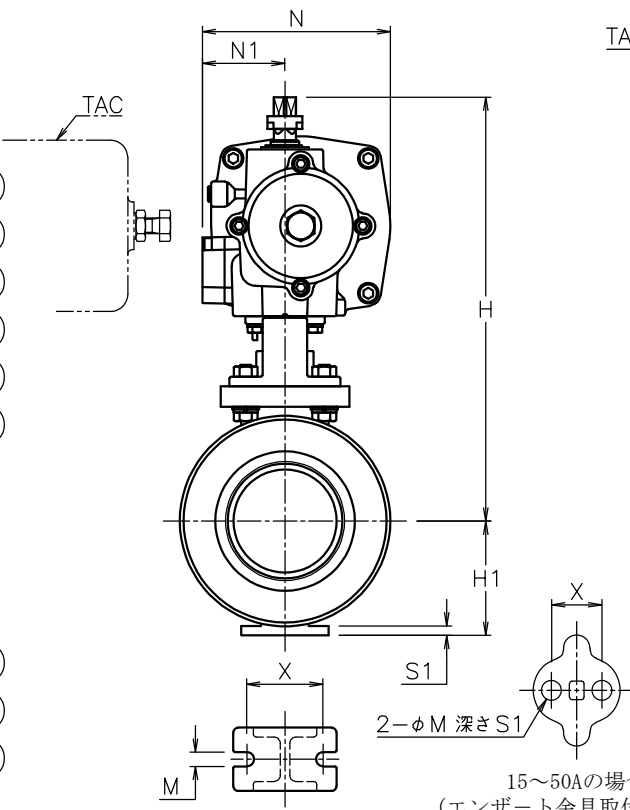
	空気導入	空気排出 (スプリング)
TAO	開	閉
TAC	閉	開

- ※ 図はTAOを表す
- ※ TAC-040のシリンダ方向はTAOと同じ

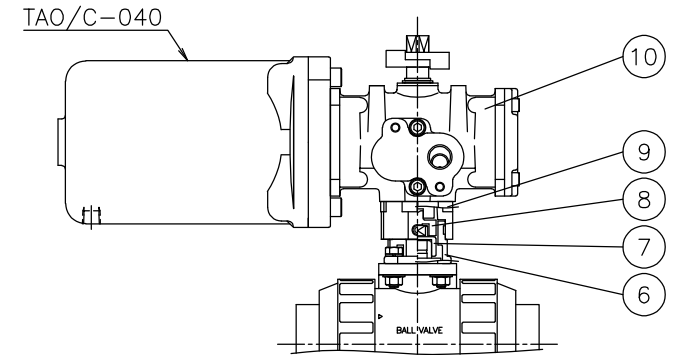
呼び径	S	d	D1	ℓ	L	H1	X	M	S1	W	W1	N	N1	H	質量 (kg)	Cv値	操作機型式	リンク	
15 A	Rc 1/2	15	48	15	100	29	19	7.3	11	249	55	92	46	153	2.8	14	TAO-040	TAC-040	0
20 A	Rc 3/4	20	60	17	119	35	19	7.3	11	249	55	92	46	160	3	29	TAO-040	TAC-040	0
										305	85	103	50	196	3.8		TAO-050	TAC-050	2
25 A	Rc 1	25	70	20	130	39	19	7.3	11	249	55	92	46	167	3.1	47	TAO-040	TAC-040	0
32 A	Rc1 1/4	32	82	22	146	47	30	9	15	249	55	92	46	184	3.5	72	TAO-040	TAC-040	0
40 A	Rc1 1/2	40	100	25	160	55	30	9	15	305	85	103	50	220	4.7	155	TAO-050	TAC-050	0
50 A	Rc 2	51	126	28	194	66	30	9	15	305	85	103	50	232	5.6	190	TAO-050	TAC-050	0
										367	102	119	52	247	7.5		TAO-063	TAC-063	2
65 A	Rc2 1/2	65	133	32	212	72	48	9	6	367	102	119	52	267	8.3	365	TAO-063	TAC-063	0
80 A	Rc 3	78	152	35	261	85	55	11	7	367	102	119	52	276	10	410	TAO-063	TAC-063	0
										435	120	142	59	318	14		TAO-080	TAC-080	2
100 A	Rc 4	100	210	45	357	110	65	11	8	435	120	142	59	350	21	680	TAO-080	TAC-080	0



※ 65~100Aでは、流れ方向の指定はありません



15~50Aの場合  
(エンザート金具取付部詳細)



- TA\*PA905RRE-015
- TA\*PA905RRE-020
- TA\*PA905RRE-025
- TA\*PA905RRE-032

10	エア作動操作機		1	TAO/C
9	延長ブラケット	BERIC	1	
8	コネクタ	SUS304	1	
7	コネクタ	SUS303/SCS13A	1	
6	ブラケット	SUS304/SCS13A	1	
5	Oリング	EPDM	2	
4	ステム	PVDF	1	
3	シート	PTFE	2	
2	ボール	PVDF	1	
1	本体	PVDF	1	
No	DESCRIPTION	MATERIALS	REQ'D	REMARKS

APPR'D	K. Y	TITLE	Rcねじ込み形 (単作動形) PA型エア作動ボールバルブ			
CHK'D	K. Y	MODEL	TAOPA9*5RRE TACPA9*5RRE			
DESIGN		SCALE	NON	DWG No.	PA-9*5RRE-TD4	
DRAWN	S. O	MARK	DATE	BY	DATE	
REVISIONS			23-10-25			
MV-3037		<b>Upro NIPPON VALVE CONTROLS, INC.</b>				