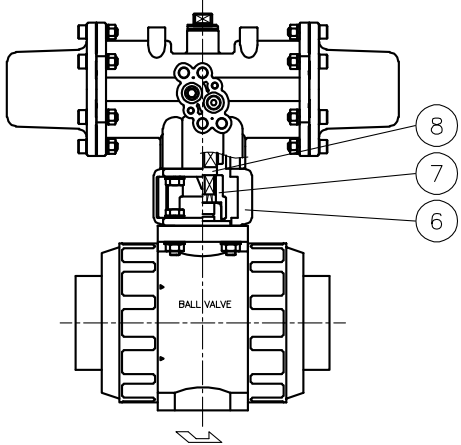
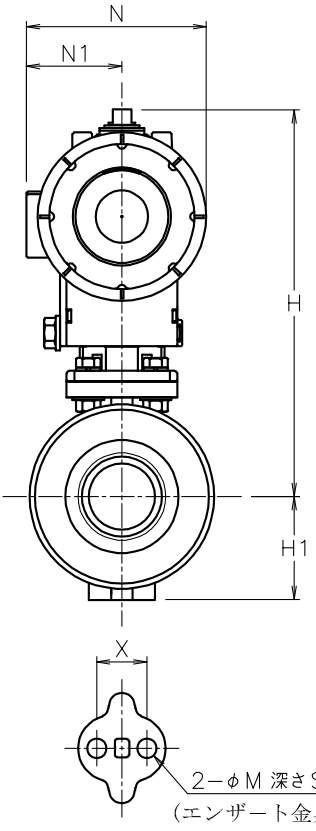
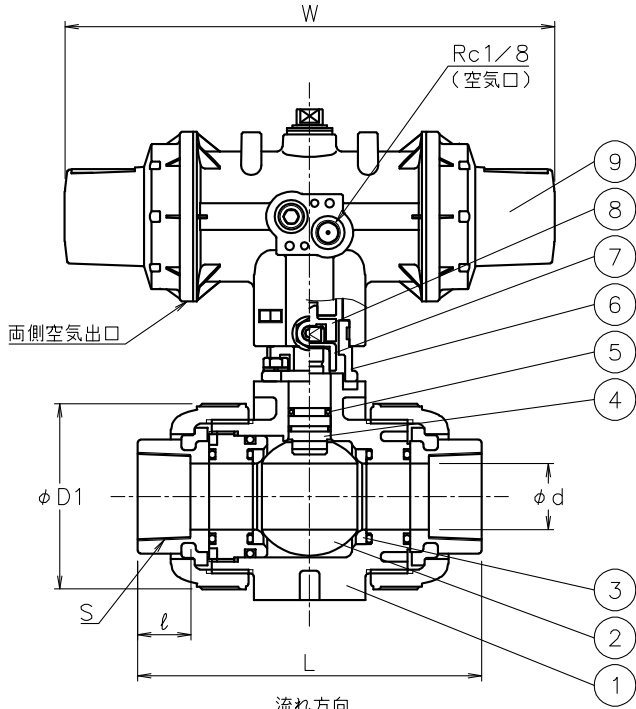
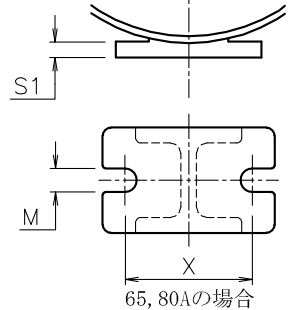


呼び径	S	d	L	D1	ℓ	X	M	S1	W	N	N1	H1	H	質量 (kg)	Cv値	操作機型式		リンク
15 A	Rc 1/2	15	100	48	15	19	7.3	11	160	57	30	29	117	0.7	14	PSO-03D	PSC-03D	0
20 A	Rc 3/4	20	119	60	17	19	7.3	11	160	57	30	35	123	0.9	29	PSO-03D	PSC-03D	0
25 A	Rc 1	25	130	70	20	19	7.3	11	185	68	36	39	147	1.2	47	PSO-04D	PSC-04D	0
32 A	Rc1 1/4	32	146	82	22	30	9	15	185	68	36	47	164	1.6	72	PSO-04D	PSC-04D	0
40 A	Rc1 1/2	40	160	100	25	30	9	15	247	82	44	55	195	2.8	155	PSO-05D	PSC-05D	0
50 A	Rc 2	51	194	126	28	30	9	15	247	82	44	66	206	3.7	190	PSO-05D	PSC-05D	0
65 A	Rc2 1/2	65	212	133	32	48	9	6	288	95	48	72	227	5	365	PSO-05W	PSC-05W	0
80 A	Rc 3	78	261	152	35	55	11	7	288	95	48	85	236	6.7	410	PSO-05W	PSC-05W	0



PS*PA905RRE-040
 PS*PA905RRE-050
 PS*PA905RRE-065
 PS*PA905RRE-080

※ 65, 80Aでは、流れ方向の指定はありません



- NOTE
- ① 標準操作圧力：0.4~0.5MPa 最大0.7MPa
 - ② 操作機動作
 PSO：空気導入によりバルブ開
 空気排出(スプリング)によりバルブ閉
 PSC：空気導入によりバルブ閉
 空気排出(スプリング)によりバルブ開
 - ③ 外径φ14.5以下の継手が装着可能

No	DESCRIPTION	MATERIALS	REQ'D	REMARKS
9	エア作動操作機	PPSボディ	1	PSO/C
8	コネクタ	SUS304	1	
7	コネクタ	SCS13A	1	
6	ブラケット	SCS13A	1	
5	Oリング	EPDM	2	
4	ステム	PVDF	1	
3	シート	PTFE	2	
2	ボール	PVDF	1	
1	本体	PVDF	1	

MARK	DATE	BY	APPR'D	K. Y	TITLE	Rcねじ込み式 (単作動形) PA型エア作動ボールバルブ		
			CHK'D	K. Y				
			DESIGN		MODEL	PSO PA905RRE	PSCP A905RRE	
			DRAWN	T. A	SCALE	NON	DWG No.	PA-905RRE-DA1
			DATE	'22-12-08				
REVISIONS								
MV-2987				NIPPON VALVE CONTROLS, INC.				