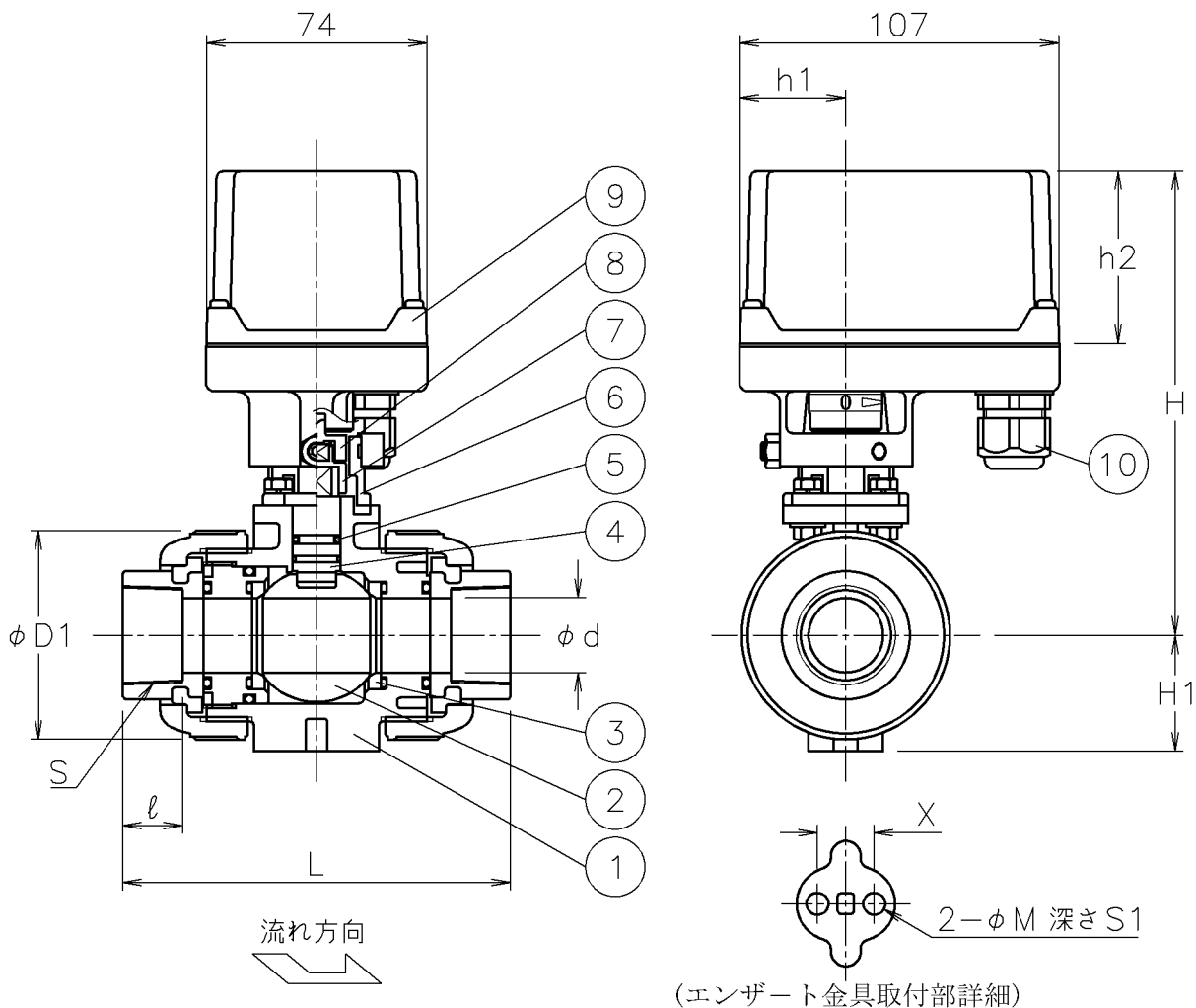



呼び径	S	d	L	D1	ℓ	X	M	S1	h1	h2	H1	H	質量 (kg)	Cv値	操作機型式		ランク
15 A	Re 1/2	15	100	48	15	19	7.3	11	36	58	29	143	1.2	14	AM1-030	AM2-030	0
20 A	Re 3/4	20	119	60	17	19	7.3	11	36	58	35	149	1.4	29	AM1-070	AM2-070	0
25 A	Re 1	25	130	70	20	19	7.3	11	36	58	39	156	1.5	47	AM1-070	AM2-070	0
32 A	Re1 1/4	32	146	82	22	30	9	15	36	58	47	173	1.9	72	AM1-070	AM2-070	0
40 A	Re1 1/2	40	160	100	25	30	9	15	53	85	55	235	3	155	AM1-180	AM2-180	0



NOTE

(a) ケーブルコネクタの適合ケーブル外径はφ5～10.5

10	電線コネクタ	NYLON 6	1	G 3/8 (a)
9	電動操作機	ADC12/PC CASE	1	
8	コネクタ	SUS304	1	
7	コネクタ	SCS13A	1	
6	ブラケット	SCS13A	1	
5	Oリング	EPDM	2	
4	ステム	PVDF	1	
3	シート	PTFE	2	
2	ボール	PVDF	1	
1	本体	PVDF	1	
No	DESCRIPTION	MATERIALS	REQ'D	REMARKS

			APPR'D	H. F	TITLE	Rcねじ込み式 PA型モータボールバルブ			
			CHK'D	K. Y					
			DESIGN		MODEL	AM1PA*05RRE      AM2PA*05RRE			
			DRAWN	P. O					
MARK	DATE	BY	DATE	'16-11-17	SCALE	NON	DWG No.	PA-05RRE-AM3	
REVISIONS			 <b>NIPPON VALVE CONTROLS, INC.</b>						
MV-2557									