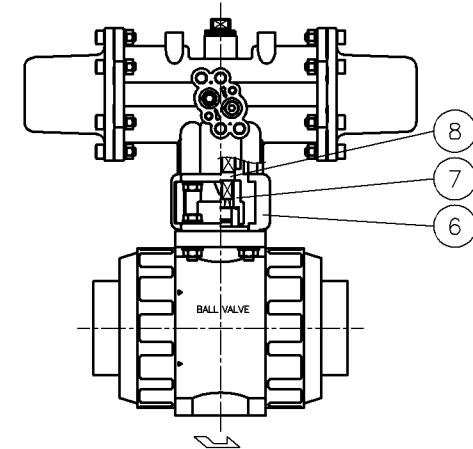
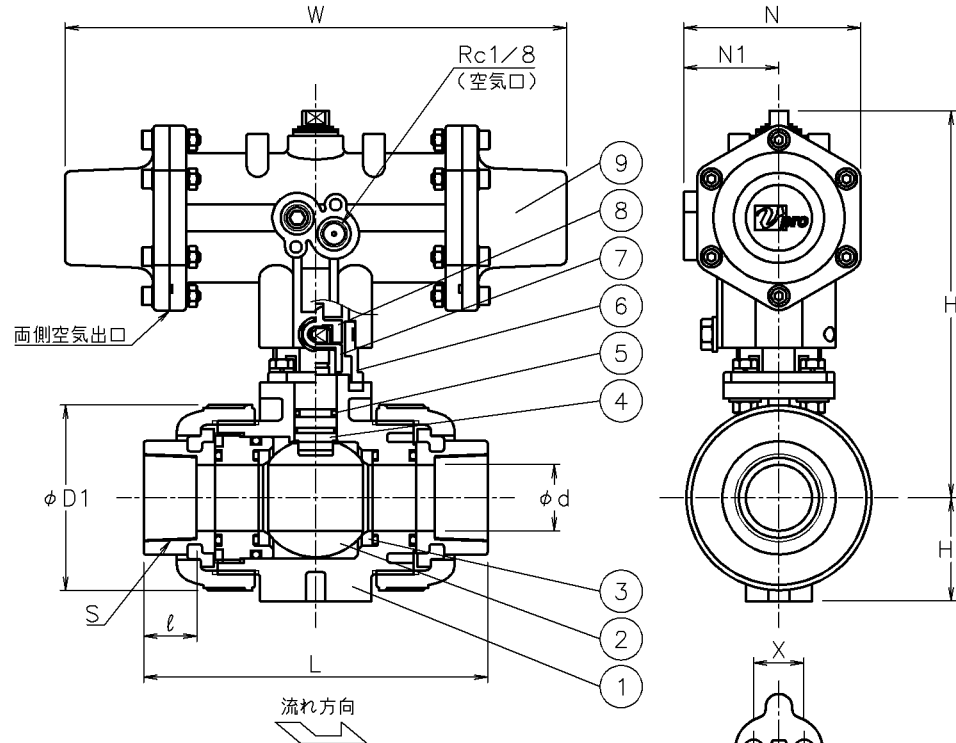
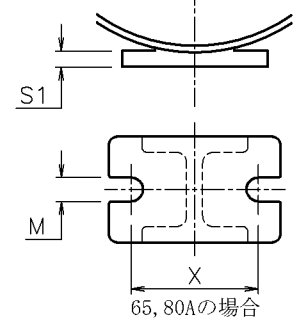
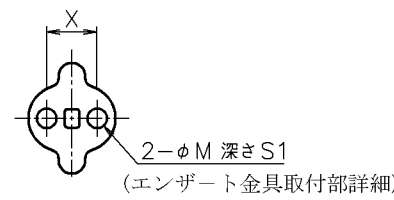


呼び径	S	d	L	D1	ℓ	X	M	S1	W	N	N1	H1	H	質量 (kg)	Cv値	操作機型式		ランク
15 A	Rc 1/2	15	100	48	15	19	7.3	11	165	54	30	29	117	0.7	14	PSO-03D	PSC-03D	0
20 A	Rc 3/4	20	119	60	17	19	7.3	11	165	54	30	35	123	0.8	29	PSO-03D	PSC-03D	0
25 A	Rc 1	25	130	70	20	19	7.3	11	190	67	36	39	147	1.1	47	PSO-04D	PSC-04D	0
32 A	Rc1 1/4	32	146	82	22	30	9	15	190	67	36	47	164	1.4	72	PSO-04D	PSC-04D	0
40 A	Rc1 1/2	40	160	100	25	30	9	15	247	82	44	55	195	2.2	155	PSO-05D	PSC-05D	0
50 A	Rc 2	51	194	126	28	30	9	15	247	82	44	66	206	2.7	190	PSO-05D	PSC-05D	0
65 A	Rc2 1/2	65	213	133	32	48	9	6	288	95	48	72	227	3.9	365	PSO-05W	PSC-05W	0
80 A	Rc 3	78	264	152	35	55	11	7	288	95	48	85	236	4.7	410	PSO-05W	PSC-05W	0



PS\*PA905QQE-040  
 PS\*PA905QQE-050  
 PS\*PA905QQE-065  
 PS\*PA905QQE-080

※ 65, 80Aでは、流れ方向の指定はありません



- NOTE
- ① 標準操作圧力：0.4~0.5MPa 最大0.7MPa
  - ② 操作機動作  
 PSO：空気導入によりバルブ開  
 空気排出(スプリング)によりバルブ閉  
 PSC：空気導入によりバルブ閉  
 空気排出(スプリング)によりバルブ開
  - ③ 外径φ14.5以下の継手が装着可能

No	DESCRIPTION	MATERIALS	REQ'D	REMARKS
9	エア作動操作機	PPSボディ	1	PSO/C
8	コネクタ	SUS304	1	
7	コネクタ	SCS13A	1	
6	ブラケット	SCS13A	1	
5	Oリング	EPDM	2	
4	ステム	PP	1	
3	シート	PTFE	2	
2	ボール	PP	1	
1	本体	PP	1	

MARK	DATE	BY	DATE	SCALE	NON	DWG No.	PA-905QQE-PD2
REVISIONS							
MV-2557							
APPR'D	H. F	TITLE	Rcねじ込み式 (単作動形) PA型エア作動ボールバルブ				
CHR'D	K. Y	DESIGN					
DRAWN	P. O	MODEL	PSOPA905QQE	PSCPA905QQE			