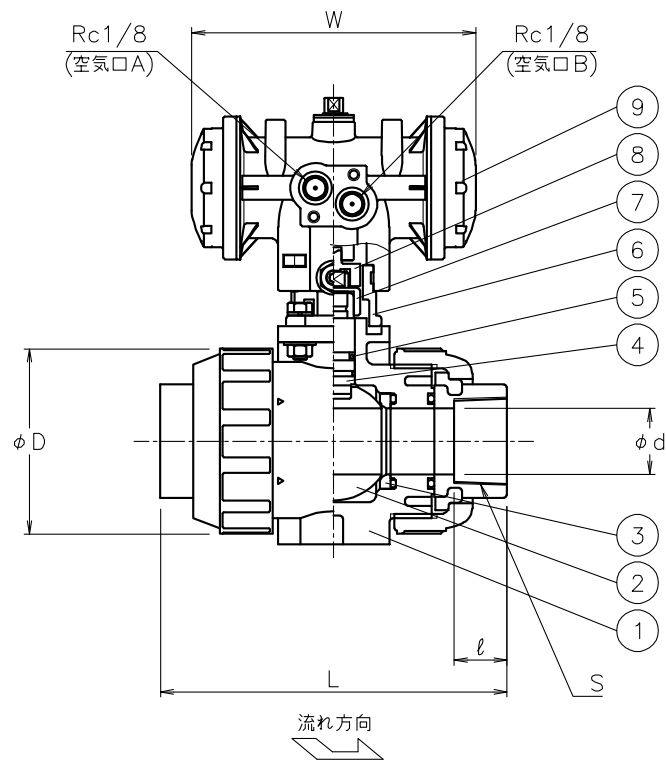
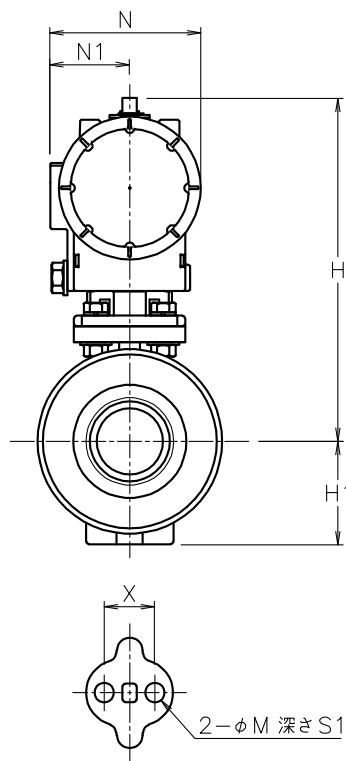


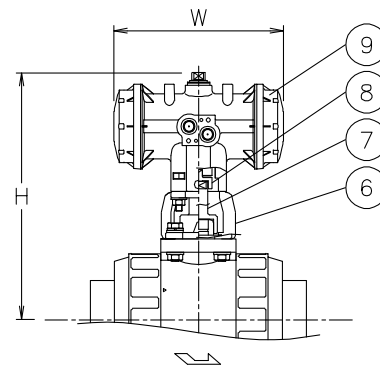
呼び径	S	d	L	D1	ℓ	H1	X	M	S1	W	N	N1	H	質量(kg)	Cv値	操作機型式	ランク
15 A	Rc 1/2	15	100	48	15	29	19	7.3	11	80	57	30	108	0.6	14	PND-03S	0
20 A	Rc 3/4	20	119	60	17	35	19	7.3	11	108	57	30	123	0.8	29	PND-03D	0
25 A	Rc 1	25	130	70	20	39	19	7.3	11	108	57	30	130	0.9	47	PND-03D	0
32 A	Rc1 1/4	32	146	82	22	47	30	9	15	108	57	30	147	1.1	72	PND-03D	0
40 A	Rc1 1/2	40	160	100	25	55	30	9	15	128	68	36	187	1.5	155	PND-04D	0
50 A	Rc 2	51	194	126	28	66	30	9	15	128	68	36	198	2	190	PND-04D	0
										157	82	44	206	2.3		PND-05D	2
65 A	Rc2 1/2	65	213	133	32	72	48	9	6	157	82	44	227	3	365	PND-05D	0
80 A	Rc 3	78	264	152	35	85	55	11	7	157	82	44	236	3.8	410	PND-05D	0



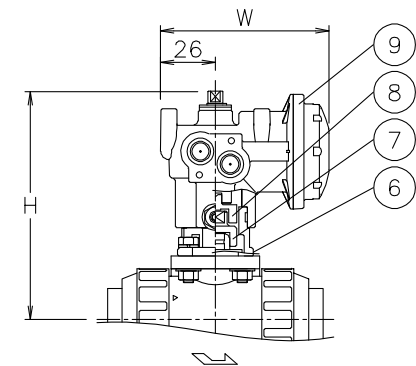
※ 65, 80Aでは、流れ方向の指定はありません



(エンザート金具取付部詳細)



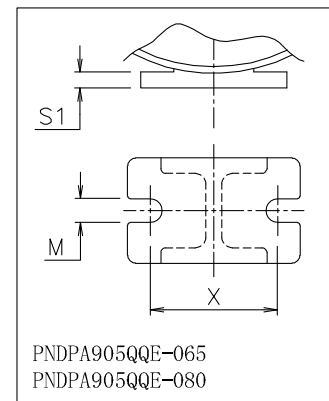
PNDPA905QQE-040
PNDPA9*5QQE-050
PNDPA905QQE-065
PNDPA905QQE-080



PNDPA905QQE-015

NOTE

- ① 標準操作圧力: 0.4~0.5MPa 最大0.7MPa
- ② 操作機動作
空気口Aへ空気導入によりバルブ閉
空気口Bへ空気導入によりバルブ開
- (a) 外径φ14.5以下の継手が装着可能



PNDPA905QQE-065
PNDPA905QQE-080

No	DESCRIPTION	MATERIALS	REQ'D	REMARKS
9	エア作動操作機	PPSボディ	1	PND (a)
8	中間コネクタ	SUS304	1	
7	コネクタ	SCS13A	1	
6	ブラケット	SCS13A	1	
5	Oリング	EPDM	2	
4	ステム	PP	1	
3	シート	PTFE	2	
2	ボール	PP	1	
1	本体	PP	1	

			APPR'D	K. Y	TITLE	Rcねじ込み式 (複作動形) PA型エア作動ボールバルブ								
			CHK'D	K. Y		MODEL	PNDPA9*5QQE							
			DESIGN		MARK		DATE	BY	DATE	'22-12-08	SCALE	NON	DWG No.	PA-9*5QQE-NA1
			DRAWN	T. A										
REVISIONS MV-2987														