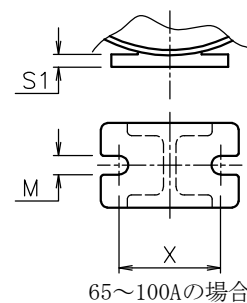
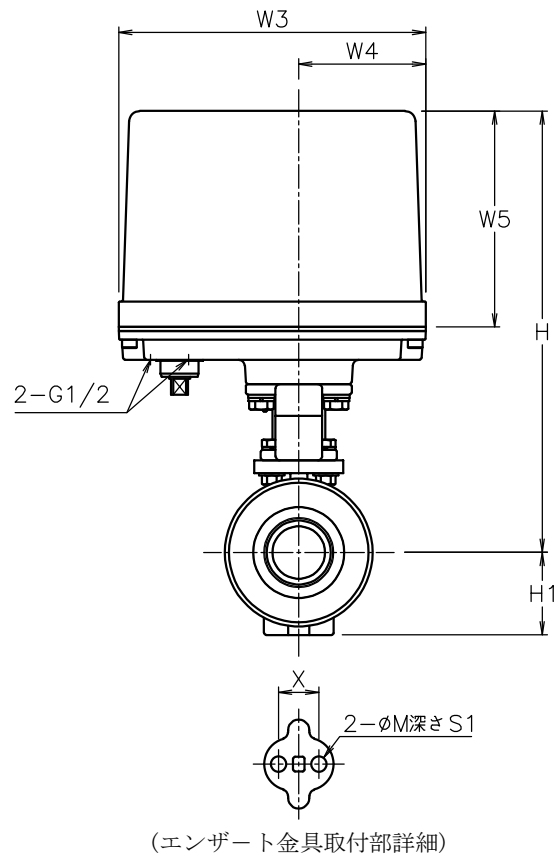
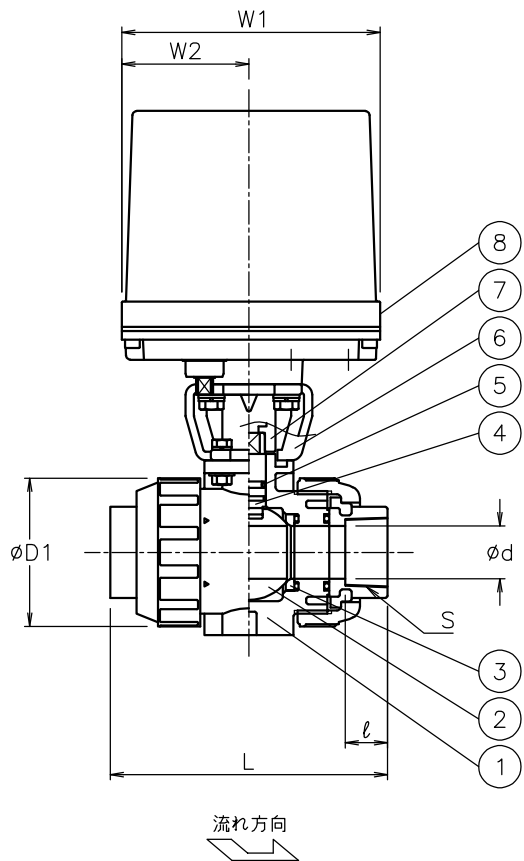


呼び径	S	d	D1	ℓ	L	H1	X	M	S1	W1	W2	W3	W4	W5	H	質量[kg]	Cv値	操作機型式		ランク
15 A	Rc 1/2	15	48	15	100	29	19	7.3	11	122	60	145	60	102	195	2.8	14	AE1-120	AE2-120	0
20 A	Rc 3/4	20	60	17	119	35	19	7.3	11	122	60	145	60	102	202	2.9	29	AE1-120	AE2-120	0
25 A	Rc 1	25	70	20	130	39	19	7.3	11	122	60	145	60	102	209	3	47	AE1-120	AE2-120	0
32 A	Rc1 1/4	32	82	22	146	47	30	9	15	122	60	145	60	102	218	3.1	72	AE1-120	AE2-120	0
40 A	Rc1 1/2	40	100	25	160	55	30	9	15	122	60	145	60	102	226	3.3	155	AE1-120	AE2-120	0
50 A	Rc 2	51	126	28	194	66	30	9	15	122	60	145	60	102	238	4.4	190	AE1-300	AE2-300	0
65 A	Rc2 1/2	65	133	32	213	72	48	9	6	122	60	145	60	102	258	5.1	365	AE1-300	AE2-300	0
															274	5.1		AE1-600	AE2-600	2
80 A	Rc 3	78	152	35	264	85	55	11	7	122	60	145	60	102	283	5.9	410	AE1-600	AE2-600	0
100 A	Rc 4	100	210	45	362	110	65	11	8	122	60	145	60	102	324	9.9	680	AE1-600	AE2-600	0
										160	97	175	63	115	373	16		AE1-02K	AE2-02K	2



NOTE
 付属品
 ・ケーブルラッド(ナイロ製), G1/2, 適合ケーブルφ6~12
 ・プラグ

※ 65~100Aでは、
 流れ方向の指定はありません

8	電動操作機	アルミダイカストケース	1	
7	コネクタ	SCS13A/SUS303	1	
6	ブラケット	SCS13A/SUS304	1	
5	Oリング	EPDM	2	
4	ステム	PP	1	
3	シート	PTFE	2	
2	ボール	PP	1	
1	本体	PP	1	
No	DESCRIPTION	MATERIALS	REQ'D	REMARKS

			APPR'D	H. F	TITLE	Rcねじ込み形 PA型モータボールバルブ				
			CHK'D	K. Y		MODEL	AE1PA**5QQE AE2PA**5QQE			
			DESIGN	S. O			SCALE	NON	DWG No.	PA-*5QQE-AE4
MARK	DATE	BY	DATE	21-03-30						
REVISIONS						NIPPON VALVE CONTROLS, INC.				
MV-2895										