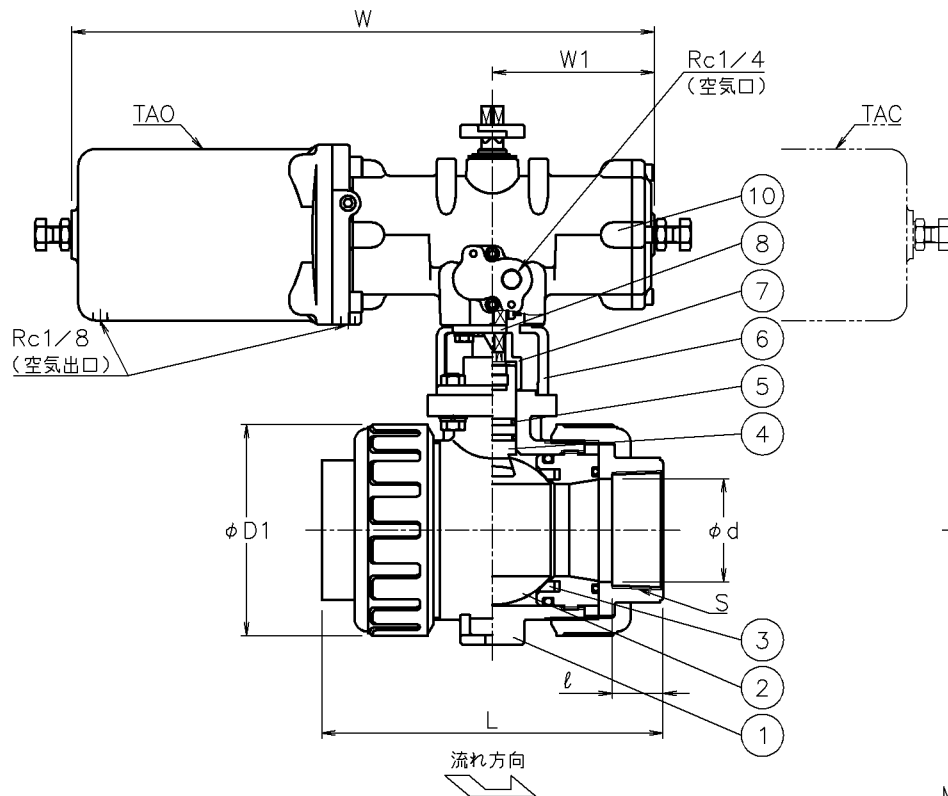
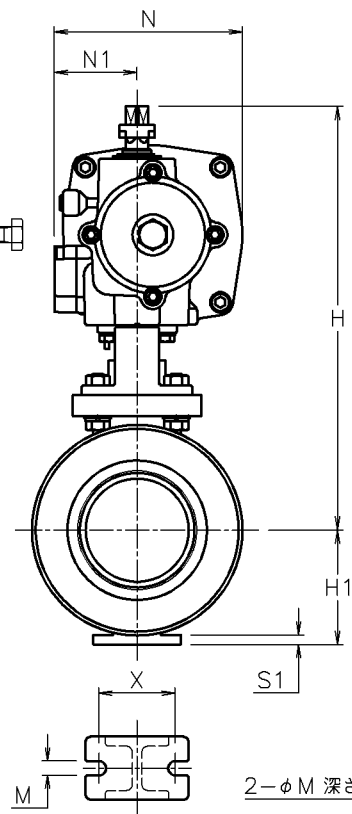


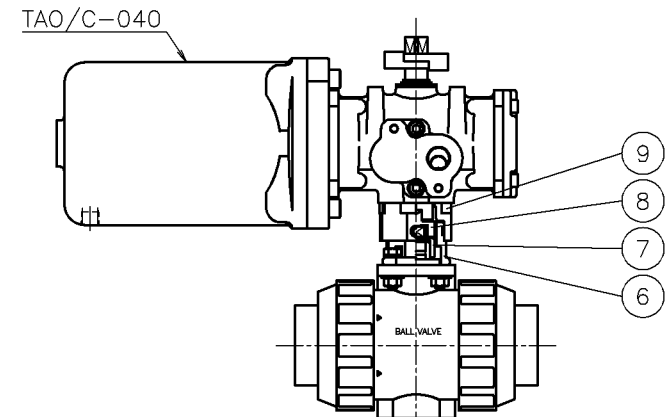
呼び径	S	d	L	D1	ℓ	X	M	S1	W	W1	N	N1	H1	H	質量 (kg)	Cv値	操作機型式		ランク
15 A	Rc 1/2	15	102	48	15	19	7.3	11	249	55	92	46	29	153	2.7	14	TAO-040	TAC-040	0
20 A	Rc 3/4	20	120	60	17	19	7.3	11	249	55	92	46	35	160	2.8	29	TAO-040	TAC-040	0
25 A	Rc 1	25	131	70	20	19	7.3	11	249	55	92	46	39	167	2.9	47	TAO-040	TAC-040	0
32 A	Rc1 1/4	32	150	82	22	30	9	15	249	55	92	46	47	184	3.3	72	TAO-040	TAC-040	0
40 A	Rc1 1/2	40	163	100	25	30	9	15	305	85	103	50	55	220	4.4	155	TAO-050	TAC-050	0
50 A	Rc 2	51	197	126	28	30	9	15	305	85	103	50	66	232	5.1	190	TAO-050	TAC-050	0
									367	102	119	52	66	247	7		TAO-063	TAC-063	2
65 A	Rc2 1/2	65	215	133	32	48	9	6	367	102	119	52	72	267	7.6	365	TAO-063	TAC-063	0
80 A	Rc 3	78	265	152	35	55	11	7	367	102	119	52	85	276	9	410	TAO-063	TAC-063	0
									435	120	142	59	85	318	13		TAO-080	TAC-080	2
100 A	Rc 4	100	362	210	45	65	11	8	435	120	142	59	110	350	19	680	TAO-080	TAC-080	0



※ 65~100Aでは、流れ方向の指定はありません



15~50Aの場合
(エンザート金具取付部詳細)



TA*PA905PPV-015
TA*PA905PPV-020
TA*PA905PPV-025
TA*PA905PPV-032

No	DESCRIPTION	MATERIALS	REQ'D	REMARKS
10	エア作動操作機		1	TAO/C
9	延長ブラケット	BERIC	1	
8	コネクタ	SUS304	1	
7	コネクタ	SUS303/SCS13A	1	
6	ブラケット	SUS304/SCS13A	1	
5	Oリング	FKM	2	
4	ステム	PVC	1	
3	シート	PTFE	2	
2	ボール	PVC	1	
1	本体	PVC	1	

NOTE

① 標準操作圧力：0.4~0.5MPa 最大0.7MPa

② 操作機動作

TAO：空気導入によりバルブ開、空気排出（スプリング）によりバルブ閉

TAC：空気導入によりバルブ閉、空気排出（スプリング）によりバルブ開

※ 図は TAOを表す

※ TAC-040のシリンダ方向はTAOと同じ

MARK	DATE	BY	DATE	SCALE	NON	DWG No.	PA-9*5PPV-TD3
REVISIONS							
MV-2557							

Upro NIPPON VALVE CONTROLS, INC.