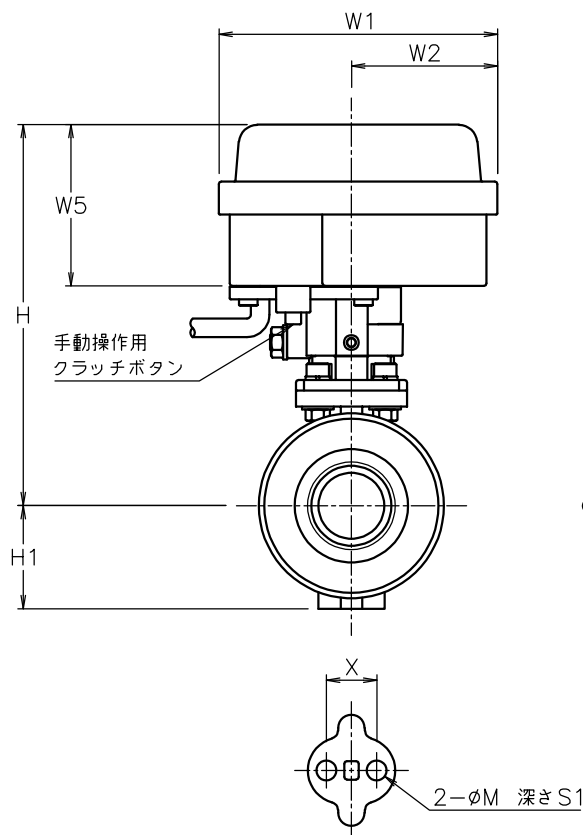
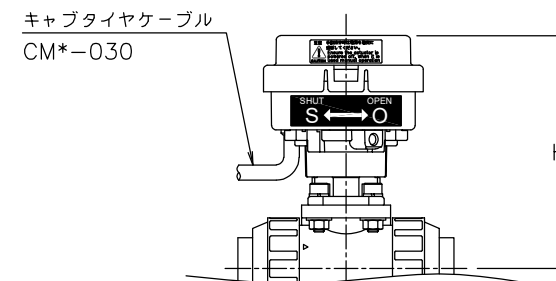
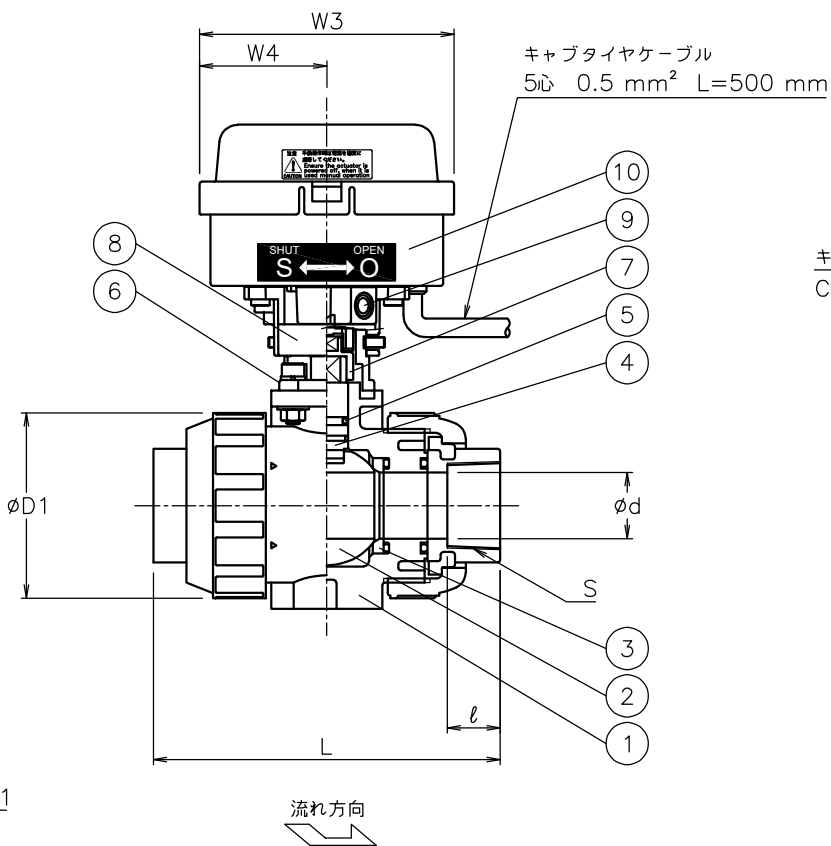


呼び径	S	d	D1	ℓ	L	H1	X	M	S1	W1	W2	W3	W4	W5	H	質量[kg]	Cv値	操作機型式		ランク
15 A	Rc 1/2	15	48	15	102	29	19	7.3	11	90	46	76	39	44.5	110	0.8	14	CM1-030	CM2-030	0
20 A	Rc 3/4	20	60	17	120	35	19	7.3	11	105	55	96	48	61	137	1.2	29	CM1-070	CM2-070	0
25 A	Rc 1	25	70	20	131	39	19	7.3	11	105	55	96	48	61	144	1.3	47	CM1-070	CM2-070	0
32 A	Rc1 1/4	32	82	22	150	47	30	9	15	105	55	96	48	61	161	1.7	72	CM1-070	CM2-070	0



(エンガート金具取付部詳細)



CM\*PA\*05PPE-015

10	電動操作機	ホリカーボートケース	1	
9	延長コネクタ	PPS樹脂	1	
8	延長ブラケット	PPS樹脂	1	
7	コネクタ	SCS13A	1	
6	ブラケット	SCS13A	1	
5	Oリング	EPDM	2	
4	ステム	PVC	1	
3	シート	PTFE	2	
2	ボール	PVC	1	
1	本体	PVC	1	
No	DESCRIPTION	MATERIALS	REQ'D	REMARKS

NOTE

070 を手動で操作するときは、クラッチボタンを押しながら行なってください。  
030 と 070 では、キャブタイヤケーブルの位置が異なります。

			APPR'D	H. F	TITLE	Rcねじ込み形 PA型モータボールバルブ				
			CHK'D	K. Y		MODEL	CM1PA*05PPE CM2PA*05PPE			
			DESIGN				SCALE	NON	DWG No.	PA-05PPE-CD4
			DRAWN	S. O						
MARK	DATE	BY	DATE	22-06-13						
REVISIONS						NIPPON VALVE CONTROLS, INC.				
MV-2969										