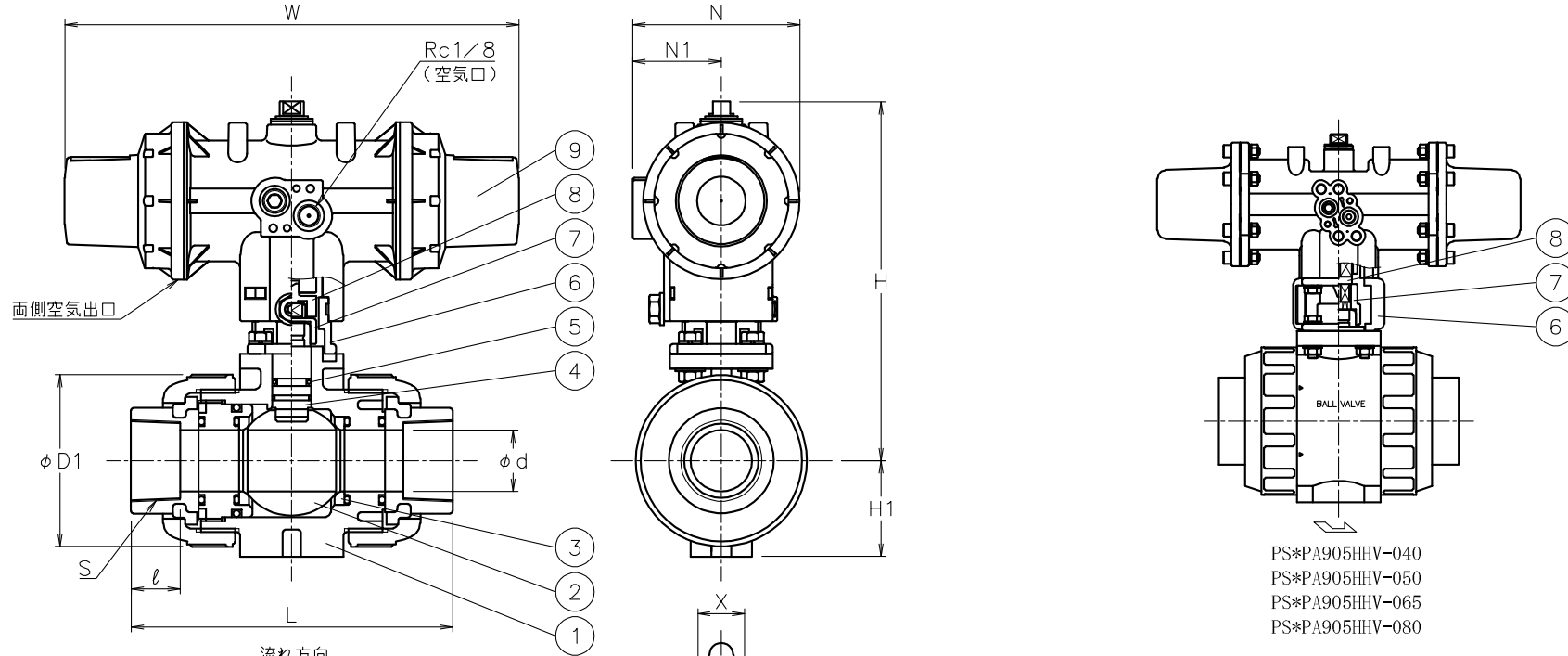


呼び径	S	d	L	D1	ℓ	X	M	S1	W	N	N1	H1	H	質量 (kg)	Cv値	操作機型式		リンク
15 A	Rc 1/2	15	102	48	15	19	7.3	11	160	57	30	29	117	0.7	14	PSO-03D	PSC-03D	0
20 A	Rc 3/4	20	120	60	17	19	7.3	11	160	57	30	35	123	0.8	29	PSO-03D	PSC-03D	0
25 A	Rc 1	25	131	70	20	19	7.3	11	185	68	36	39	147	1.2	47	PSO-04D	PSC-04D	0
32 A	Rc1 1/4	32	150	82	22	30	9	15	185	68	36	47	164	1.5	72	PSO-04D	PSC-04D	0
40 A	Rc1 1/2	40	163	100	25	30	9	15	247	82	44	55	195	2.7	155	PSO-05D	PSC-05D	0
50 A	Rc 2	51	197	126	28	30	9	15	247	82	44	66	206	3.5	190	PSO-05D	PSC-05D	0
65 A	Rc2 1/2	65	215	133	32	48	9	6	288	95	48	72	227	4.7	365	PSO-05W	PSC-05W	0
80 A	Rc 3	78	265	152	35	55	11	7	288	95	48	85	236	6.2	410	PSO-05W	PSC-05W	0



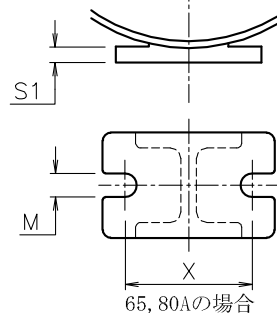
※ 65, 80Aでは、流れ方向の指定はありません

PS*PA905HHV-040
PS*PA905HHV-050
PS*PA905HHV-065
PS*PA905HHV-080

No	DESCRIPTION	MATERIALS	REQ'D	REMARKS
9	エア作動操作機	PPSボディ	1	PSO/C
8	コネクタ	SUS304	1	
7	コネクタ	SCS13A	1	
6	ブラケット	SCS13A	1	
5	Oリング	FKM	2	
4	ステム	C-PVC	1	高温用PVC
3	シート	PTFE	2	
2	ボール	C-PVC	1	高温用PVC
1	本体	C-PVC	1	高温用PVC

NOTE

- ① 標準操作圧力：0.4~0.5MPa 最大0.7MPa
- ② 操作機動作
PSO：空気導入によりバルブ開
空気排出(スプリング)によりバルブ閉
PSC：空気導入によりバルブ閉
空気排出(スプリング)によりバルブ開
- ③ 外径φ14.5以下の継手が装着可能



65, 80Aの場合

			APPR'D	K. Y	TITLE	Rcねじ込み式 (単作動形) PA型エア作動ボールバルブ		
			CHK'D	K. Y	MODEL	PSO PA905HHV	PSCP A905HHV	
			DESIGN		SCALE	NON	DWG No.	PA-905HHV-DA1
MARK	DATE	BY	DRAWN	T. A				
			DATE	'22-12-08				
REVISIONS								
MV-2987								