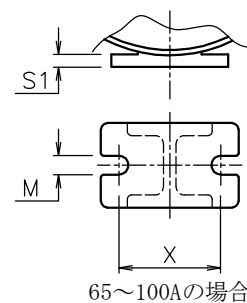
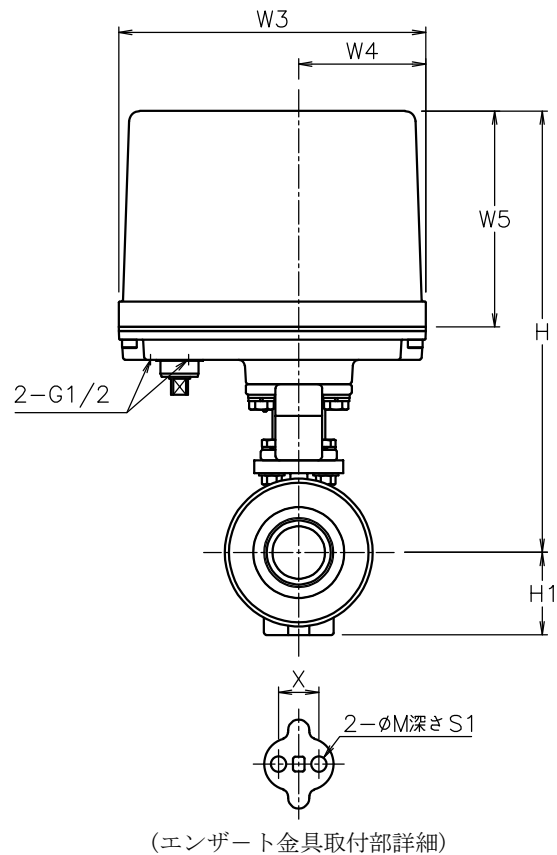
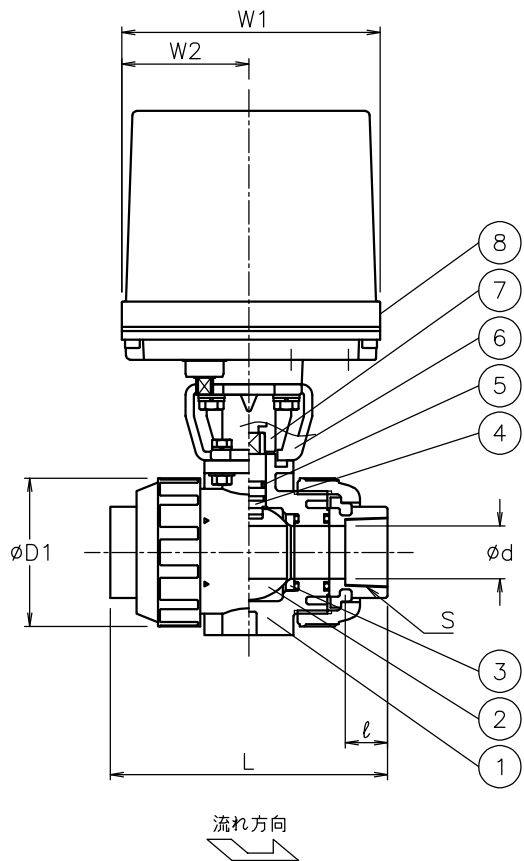


呼び径	S	d	D1	ℓ	L	H1	X	M	S1	W1	W2	W3	W4	W5	H	質量[kg]	Cv値	操作機型式		ランク
15 A	Rc 1/2	15	48	15	102	29	19	7.3	11	122	60	145	60	102	195	2.8	14	AE1-120	AE2-120	0
20 A	Rc 3/4	20	60	17	120	35	19	7.3	11	122	60	145	60	102	202	2.9	29	AE1-120	AE2-120	0
25 A	Rc 1	25	70	20	131	39	19	7.3	11	122	60	145	60	102	209	3.1	47	AE1-120	AE2-120	0
32 A	Rc1 1/4	32	82	22	150	47	30	9	15	122	60	145	60	102	218	3.2	72	AE1-120	AE2-120	0
40 A	Rc1 1/2	40	100	25	163	55	30	9	15	122	60	145	60	102	226	3.8	155	AE1-120	AE2-120	0
50 A	Rc 2	51	126	28	197	66	30	9	15	122	60	145	60	102	238	5.2	190	AE1-300	AE2-300	0
65 A	Rc2 1/2	65	133	32	215	72	48	9	6	122	60	145	60	102	258	5.9	365	AE1-300	AE2-300	0
															274	5.9		AE1-600	AE2-600	2
80 A	Rc 3	78	152	35	265	85	55	11	7	122	60	145	60	102	283	7.4	410	AE1-600	AE2-600	0
100 A	Rc 4	100	210	45	362	110	65	11	8	122	60	145	60	102	324	14	680	AE1-600	AE2-600	0
										160	97	175	63	115	373	20		AE1-02K	AE2-02K	2



NOTE  
 付属品  
 ・ケーブルラッド<sup>®</sup> (ナイロ<sup>®</sup>製), G1/2, 適合ケーブルφ6~12  
 ・プラグ

※ 65~100Aでは、  
 流れ方向の指定はありません

No	DESCRIPTION	MATERIALS	REQ'D	REMARKS
8	電動操作機	アルミダイカストケース	1	
7	コネクタ	SCS13A/SUS303	1	
6	ブラケット	SCS13A/SUS304	1	
5	Oリング	FKM	2	
4	ステム	C-PVC	1	高温用PVC
3	シート	PTFE	2	
2	ボール	C-PVC	1	高温用PVC
1	本体	C-PVC	1	高温用PVC

MARK	DATE	BY	DATE	SCALE	NON	DWG No.	PA-*5HHV-AE4
REVISIONS				MV-2895			
				<b>NIPPON VALVE CONTROLS, INC.</b>			

TITLE Rcねじ込み形  
 PA型モータボールバルブ  
 MODEL AE1PA\*\*5HHV  
 AE2PA\*\*5HHV