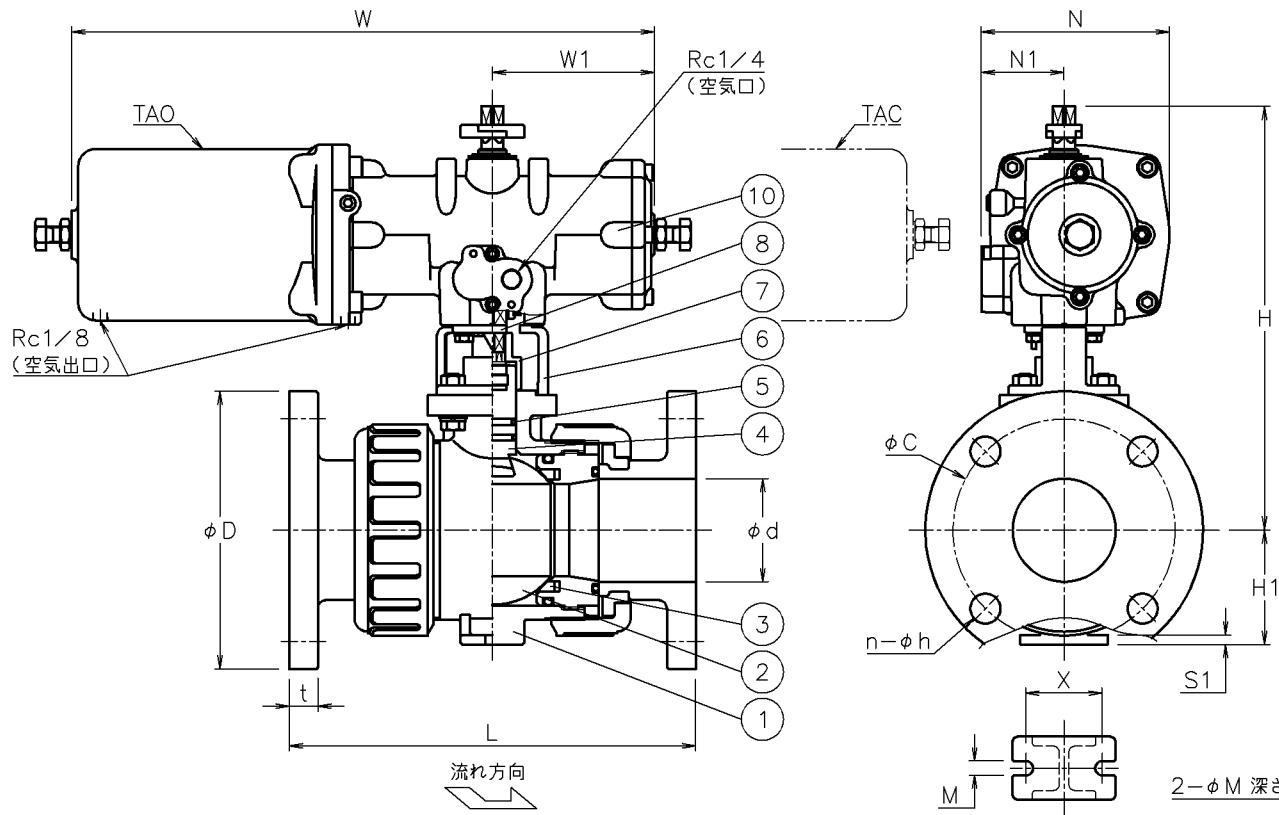
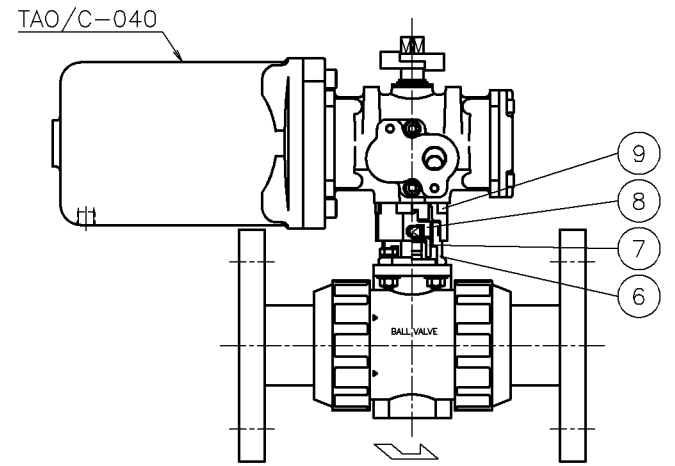


呼び径	d	L	t	D	C	n-h	X	M	S1	W	W1	N	N1	H1	H	質量 (kg)	Cv値	操作機型式		ランク
15 A	15	143	12	95	70	4-15	19	7.3	11	249	55	92	46	29	153	3	14	TAO-040	TAC-040	0
20 A	20	172	14	100	75	4-15	19	7.3	11	249	55	92	46	35	160	3.2	29	TAO-040	TAC-040	0
25 A	25	187	14	125	90	4-19	19	7.3	11	249	55	92	46	39	167	3.5	47	TAO-040	TAC-040	0
32 A	32	190	16	135	100	4-19	30	9	15	249	55	92	46	47	184	4.1	72	TAO-040	TAC-040	0
40 A	40	212	16	140	105	4-19	30	9	15	305	85	103	50	55	220	5.3	155	TAO-050	TAC-050	0
50 A	51	234	16	155	120	4-19	30	9	15	305	85	103	50	66	232	7	190	TAO-050	TAC-050	0
										367	102	119	52	247	8.9	TAO-063		TAC-063	2	
65 A	65	256	18	175	140	4-19	48	9	6	367	102	119	52	72	267	9.3	365	TAO-063	TAC-063	0
80 A	78	302	18	185	150	8-19	55	11	7	367	102	119	52	85	276	11	410	TAO-063	TAC-063	0
										435	120	142	59	318	15	TAO-080		TAC-080	2	
100 A	100	369	18	210	175	8-19	65	11	8	435	120	142	59	110	350	22	680	TAO-080	TAC-080	0



※ 65~100Aでは、流れ方向の指定はありません



TA\*PA901RRV-015  
TA\*PA901RRV-020  
TA\*PA901RRV-025  
TA\*PA901RRV-032

NOTE  
 ① 標準操作圧力：0.4~0.5MPa 最大0.7MPa  
 ② 操作機動作  
 TAO：空気導入によりバルブ開、空気排出（スプリング）によりバルブ閉  
 TAC：空気導入によりバルブ閉、空気排出（スプリング）によりバルブ開  
 ※ 図は TAOを表す  
 ※ TAC-040のシリンダ方向はTAOと同じ

No	DESCRIPTION	MATERIALS	REQ'D	REMARKS
10	エア作動操作機		1	TAO/C
9	延長ブラケット	BERIC	1	
8	コネクタ	SUS304	1	
7	コネクタ	SUS303/SCS13A	1	
6	ブラケット	SUS304/SCS13A	1	
5	Oリング	FKM	2	
4	ステム	PVDF	1	
3	シート	PTFE	2	
2	ボール	PVDF	1	
1	本体	PVDF	1	

MARK	DATE	BY	DATE	SCALE	NON	DWG No.	PA-9*1RRV-TD3
REVISIONS				MV-2557			
				NIPPON VALVE CONTROLS, INC.			

TITLE	J1OKフランジ式（単作動形） PA型エア作動ボールバルブ		
MODEL	TAOPA9*1RRV	TACPA9*1RRV	