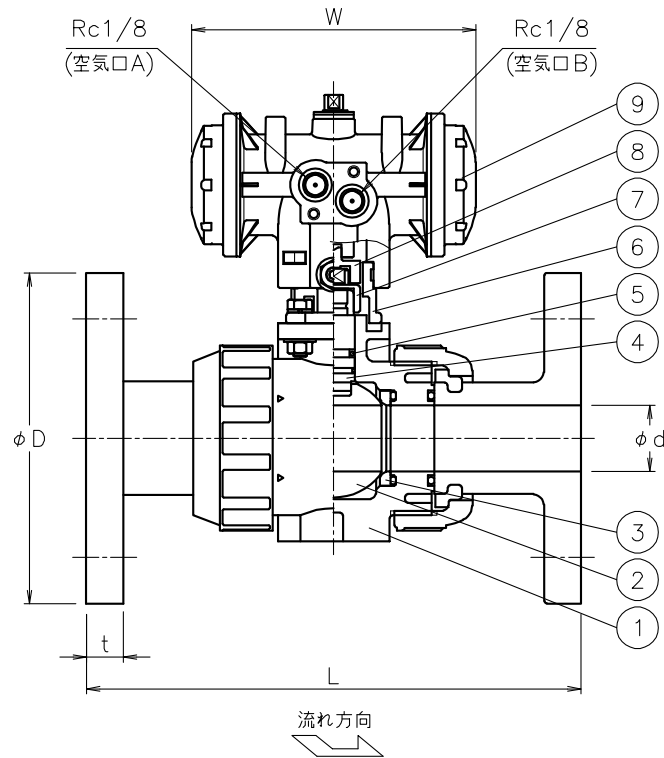
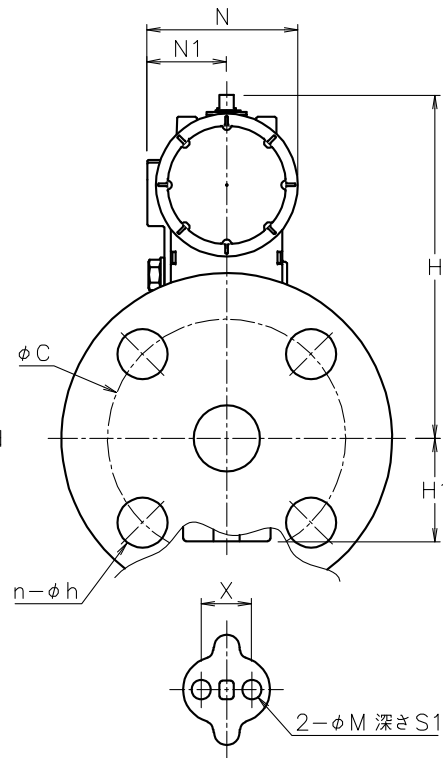


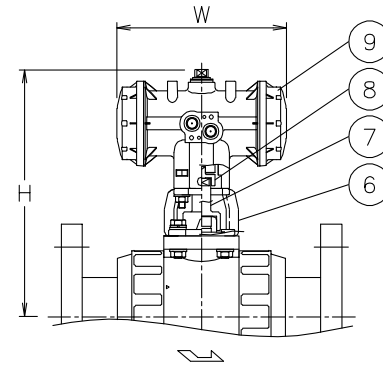
呼び径	d	L	t	D	C	n-h	H1	X	M	S1	W	N	N1	H	質量(kg)	Cv値	操作機型式	ラック
15 A	15	143	12	95	70	4-15	29	19	7.3	11	80	57	30	108	0.9	14	PND-03S	0
20 A	20	172	14	100	75	4-15	35	19	7.3	11	108	57	30	123	1.2	29	PND-03D	0
25 A	25	187	14	125	90	4-19	39	19	7.3	11	108	57	30	130	1.5	47	PND-03D	0
32 A	32	190	16	135	100	4-19	47	30	9	15	108	57	30	147	2	72	PND-03D	0
40 A	40	212	16	140	105	4-19	55	30	9	15	128	68	36	187	2.8	155	PND-04D	0
50 A	51	234	16	155	120	4-19	66	30	9	15	128	68	36	198	4.5	190	PND-04D	0
											157	82	44	206	4.8		PND-05D	2
65 A	65	256	18	175	140	4-19	72	48	9	6	157	82	44	227	5.3	365	PND-05D	0
80 A	78	302	18	185	150	8-19	85	55	11	7	157	82	44	236	7	410	PND-05D	0



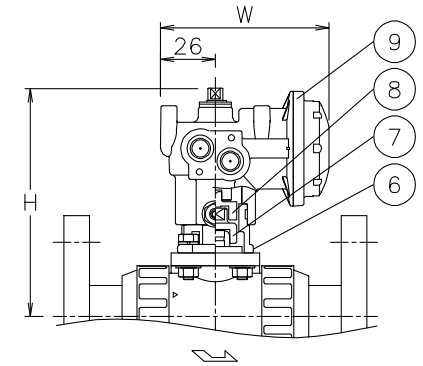
※ 65, 80Aでは、流れ方向の指定はありません



(エンザート金具取付部詳細)



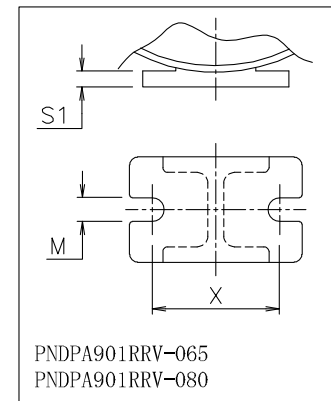
PNDPA901RRV-040
PNDPA9*1RRV-050
PNDPA901RRV-065
PNDPA901RRV-080



PNDPA901RRV-015

NOTE

- ① 標準操作圧力: 0.4~0.5MPa 最大0.7MPa
- ② 操作機動作
空気口Aへ空気導入によりバルブ閉
空気口Bへ空気導入によりバルブ開
- (a) 外径φ14.5以下の継手が装着可能



PNDPA901RRV-065
PNDPA901RRV-080

No	DESCRIPTION	MATERIALS	REQ'D	REMARKS
9	エア動作操作機	PPSボディ	1	PND (a)
8	中間コネクタ	SUS304	1	
7	コネクタ	SCS13A	1	
6	ブラケット	SCS13A	1	
5	Oリング	FKM	2	
4	ステム	PVDF	1	
3	シート	PTFE	2	
2	ボール	PVDF	1	
1	本体	PVDF	1	

			APPR'D	K. Y	TITLE	J10Kフランジ式 (複作動形) PA型エア作動ボールバルブ							
			CHK'D	K. Y		MODEL	PNDPA9*1RRV						
			DESIGN		MARK		DATE	BY	DATE	'22-12-08	SCALE	NON	DWG No.
			DRAWN	T. A									
REVISIONS					NIPPO	NIPPON VALVE CONTROLS, INC.							
MV-2987													