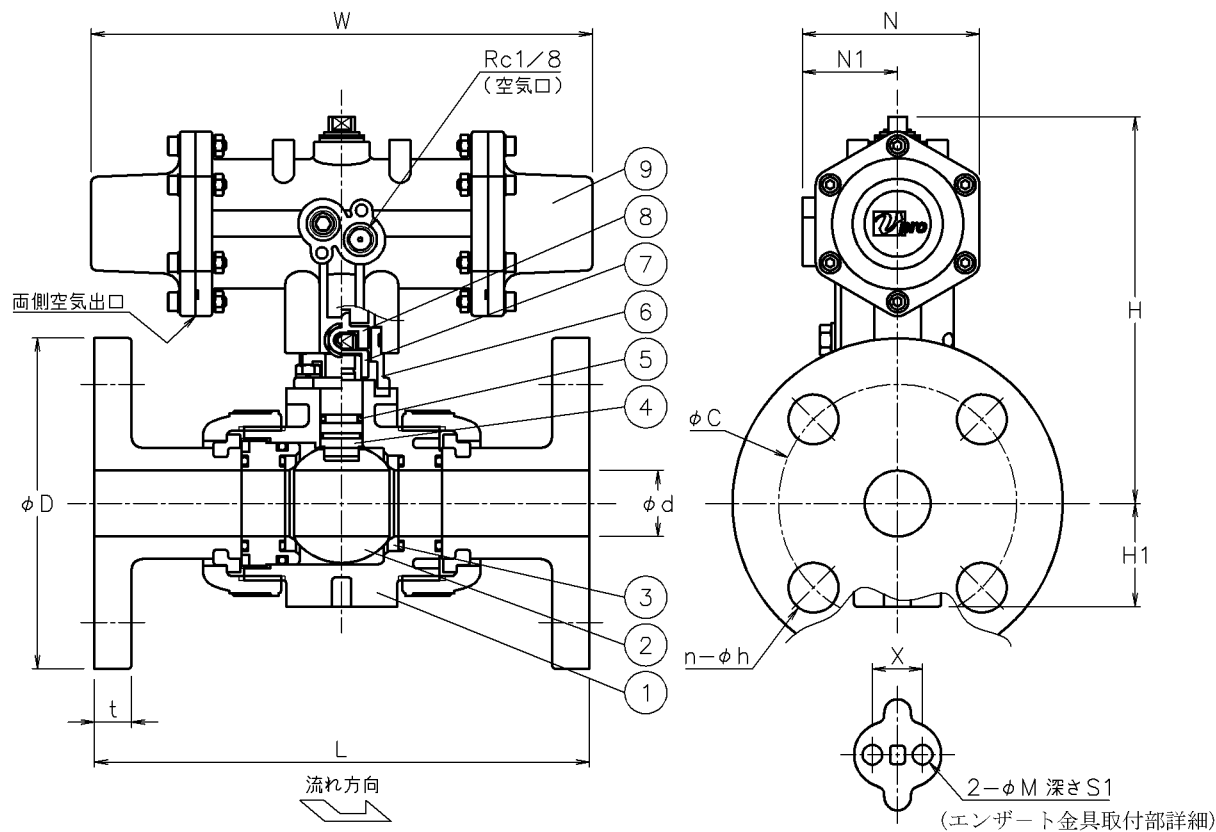
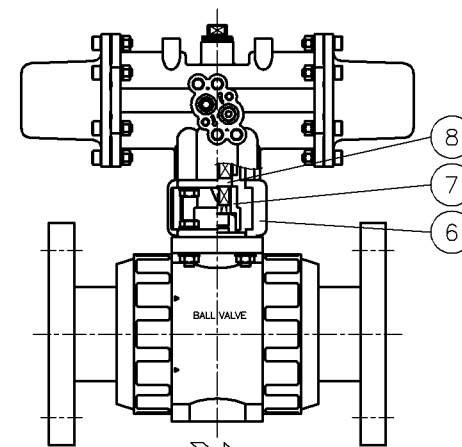


呼び径	d	L	t	D	C	n-h	X	M	S1	W	N	N1	H1	H	質量 (kg)	Cv値	操作機型式		ランク
15 A	15	143	12	95	70	4-15	19	7.3	11	165	54	30	29	117	0.8	14	PSO-03D	PSC-03D	0
20 A	20	172	14	100	75	4-15	19	7.3	11	165	54	30	35	123	1	29	PSO-03D	PSC-03D	0
25 A	25	187	14	125	90	4-19	19	7.3	11	190	67	36	39	147	1.4	47	PSO-04D	PSC-04D	0
32 A	32	190	16	135	100	4-19	30	9	15	190	67	36	47	164	1.7	72	PSO-04D	PSC-04D	0
40 A	40	212	16	140	105	4-19	30	9	15	247	82	44	55	195	2.7	155	PSO-05D	PSC-05D	0
50 A	51	234	16	155	120	4-19	30	9	15	247	82	44	66	206	3.3	190	PSO-05D	PSC-05D	0
65 A	65	257	18	175	140	4-19	48	9	6	288	95	48	72	227	4.6	365	PSO-05W	PSC-05W	0
80 A	78	305	18	185	150	8-19	55	11	7	288	95	48	85	236	5.6	410	PSO-05W	PSC-05W	0



※ 65, 80Aでは、流れ方向の指定はありません

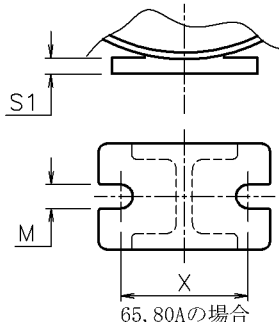


PS*PA901QQV-040
PS*PA901QQV-050
PS*PA901QQV-065
PS*PA901QQV-080

No	DESCRIPTION	MATERIALS	REQ'D	REMARKS
9	エア作動操作機	PPSボディ	1	PSO/C
8	コネクタ	SUS304	1	
7	コネクタ	SCS13A	1	
6	ブラケット	SCS13A	1	
5	Oリング	FKM	2	
4	ステム	PP	1	
3	シート	PTFE	2	
2	ボール	PP	1	
1	本体	PP	1	

NOTE

- ① 標準操作圧力 : 0.4~0.5MPa 最大0.7MPa
- ② 操作機動作
PSO : 空気導入によりバルブ開
空気排出(スプリング)によりバルブ閉
PSC : 空気導入によりバルブ閉
空気排出(スプリング)によりバルブ開
- ③ 外径φ14.5以下の継手が装着可能



65, 80Aの場合

			APPR'D	H. F	TITLE	J I O K フランジ式 (単作動形) PA 型エア作動ボールバルブ					
			CHK'D	K. Y		MODEL	PSOPA901QQV PSCPA901QQV				
			DESIGN		DRAWN		P. O				
MARK	DATE	BY	DATE	'16-11-17		SCALE	NON	DWG No.	PA-901QQV-PD1		
REVISIONS					NIPPON VALVE CONTROLS, INC.						
MV-2557											