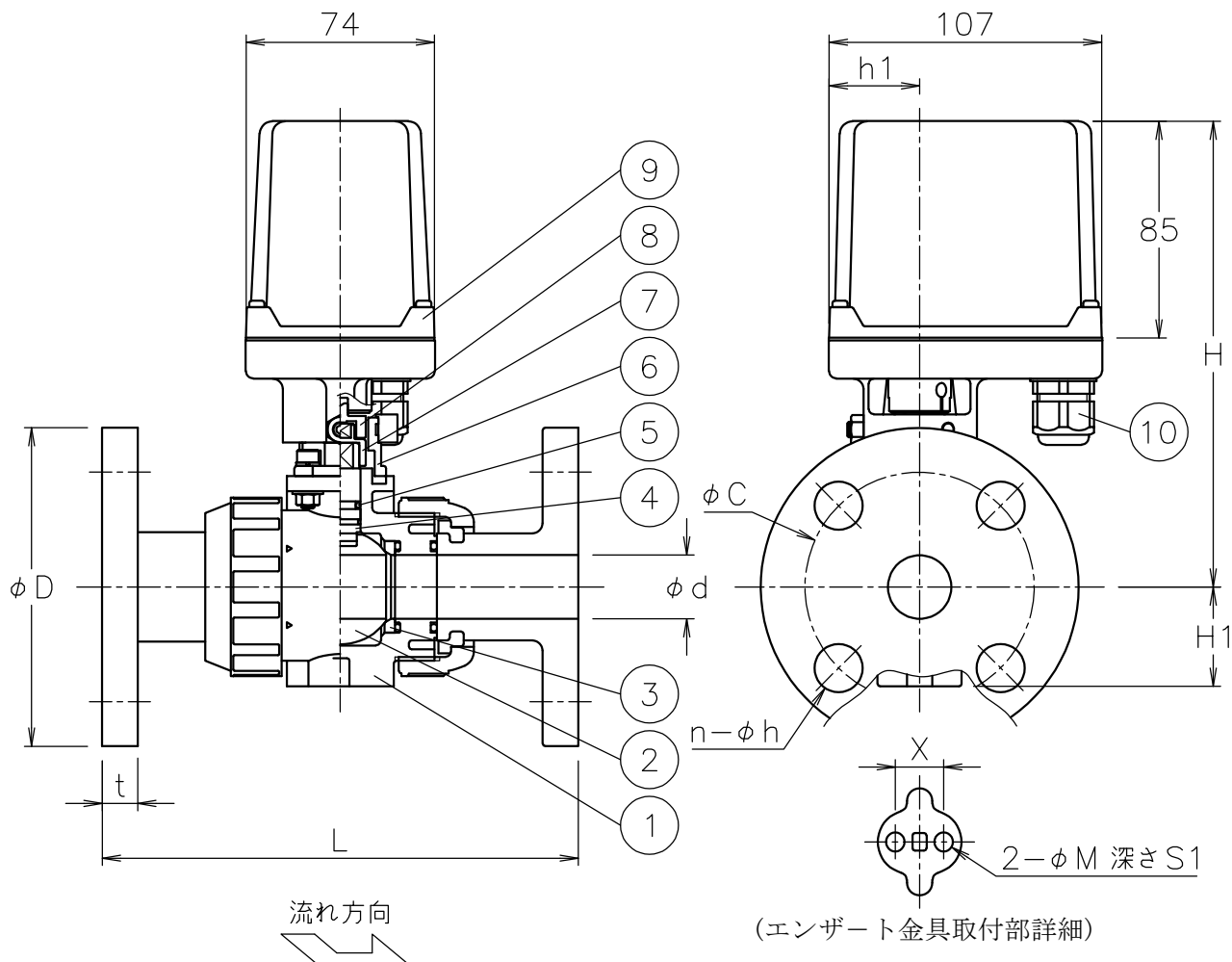


呼び径	d	L	t	D	C	n-h	H1	X	M	S1	h1	H	質量 [kg]	Cv値	操作機型式	ランク
15 A	15	143	12	95	70	4-15	29	19	7.3	11	36	170	1.5	14	AH1-030	0
20 A	20	172	14	100	75	4-15	35	19	7.3	11	36	176	1.9	29	AH1-070	0
25 A	25	187	14	125	90	4-19	39	19	7.3	11	36	183	2.1	47	AH1-070	0
32 A	32	190	16	135	100	4-19	47	30	9	15	36	200	2.4	72	AH1-070	0
40 A	40	212	16	140	105	4-19	55	30	9	15	53	234	3.1	155	AH1-180	0



NOTE

(a) 適合ケーブル外径 $\phi 5 \sim 10.5$

10	ケーブルグランド	NYLON 6	1	G3/8 (a)
9	電動操作機	ADC12/PC CASE	1	
8	コネクタ	SUS304	1	
7	コネクタ	SCS13A	1	
6	ブラケット	SCS13A	1	
5	Oリング	FKM	2	
4	ステム	PP	1	
3	シート	PTFE	2	
2	ボール	PP	1	
1	本体	PP	1	
No	DESCRIPTION	MATERIALS	REQ'D	REMARKS

			APPR'D	H. F	TITLE	J10Kフランジ形 PA型モータボールバルブ			
			CHK'D	K. Y					
			DESIGN		MODEL	AH1PA*01QQV			
			DRAWN	S. O					
MARK	DATE	BY	DATE	'21-12-23	SCALE	NON	DWG No.	PA-01QQV-CM4	
REVISIONS			NIPPON VALVE CONTROLS, INC.						
MV-2947									