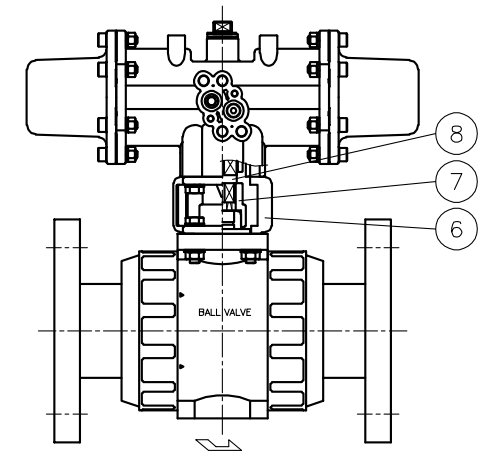
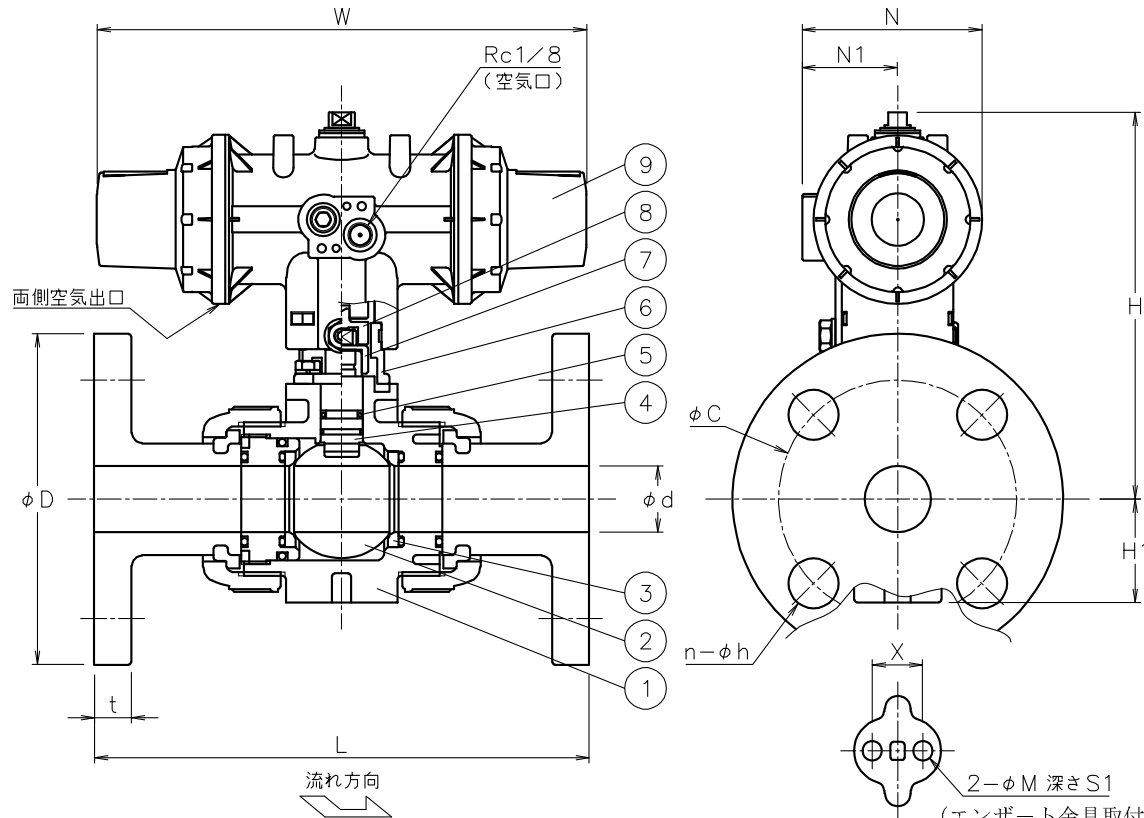


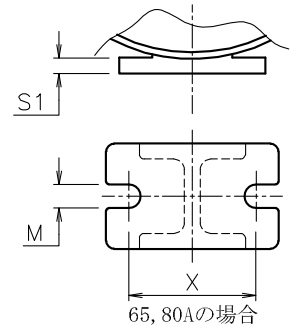
呼び径	d	L	t	D	C	n-h	X	M	S1	W	N	N1	HI	H	質量 (kg)	Cv値	操作機型式		ランク
15 A	15	143	12	95	70	4-15	19	7.3	11	160	57	30	29	117	0.8	14	PSO-03D	PSC-03D	0
20 A	20	172	14	100	75	4-15	19	7.3	11	160	57	30	35	123	1	29	PSO-03D	PSC-03D	0
25 A	25	187	14	125	90	4-19	19	7.3	11	185	68	36	39	147	1.4	47	PSO-04D	PSC-04D	0
32 A	32	190	16	135	100	4-19	30	9	15	185	68	36	47	164	1.7	72	PSO-04D	PSC-04D	0
40 A	40	212	16	140	105	4-19	30	9	15	247	82	44	55	195	2.7	155	PSO-05D	PSC-05D	0
50 A	51	234	16	155	120	4-19	30	9	15	247	82	44	66	206	3.3	190	PSO-05D	PSC-05D	0
65 A	65	257	18	175	140	4-19	48	9	6	288	95	48	72	227	4.6	365	PSO-05W	PSC-05W	0
80 A	78	305	18	185	150	8-19	55	11	7	288	95	48	85	236	5.6	410	PSO-05W	PSC-05W	0



PS\*PA901QQE-040  
 PS\*PA901QQE-050  
 PS\*PA901QQE-065  
 PS\*PA901QQE-080

※ 65, 80Aでは、流れ方向の指定はありません

2-φM 深さS1  
 (エンザート金具取付部詳細)



NOTE  
 ① 標準操作圧力：0.4~0.5MPa 最大0.7MPa  
 ② 操作機動作  
 PSO：空気導入によりバルブ開  
 空気排出(スプリング)によりバルブ閉  
 PSC：空気導入によりバルブ閉  
 空気排出(スプリング)によりバルブ開  
 ③ 外径φ14.5以下の継手が装着可能

No	DESCRIPTION	MATERIALS	REQ'D	REMARKS
9	エア作動操作機	PPSボディ	1	PSO/C
8	コネクタ	SUS304	1	
7	コネクタ	SCS13A	1	
6	ブラケット	SCS13A	1	
5	Oリング	EPDM	2	
4	ステム	PP	1	
3	シート	PTFE	2	
2	ボール	PP	1	
1	本体	PP	1	

MARK	DATE	BY	APPR'D	K. Y	TITLE	J I O K フランジ式 (単作動形) PA 型エア作動ボールバルブ		
			CHK'D	K. Y				
			DESIGN		MODEL	PSOPA901QQE	PSCPA901QQE	
			DRAWN	T. A	SCALE	NON	DWG No.	PA-901QQE-DA1
			DATE	'22-12-08				
REVISIONS								
MV-2987			<b>NIPPON VALVE CONTROLS, INC.</b>					