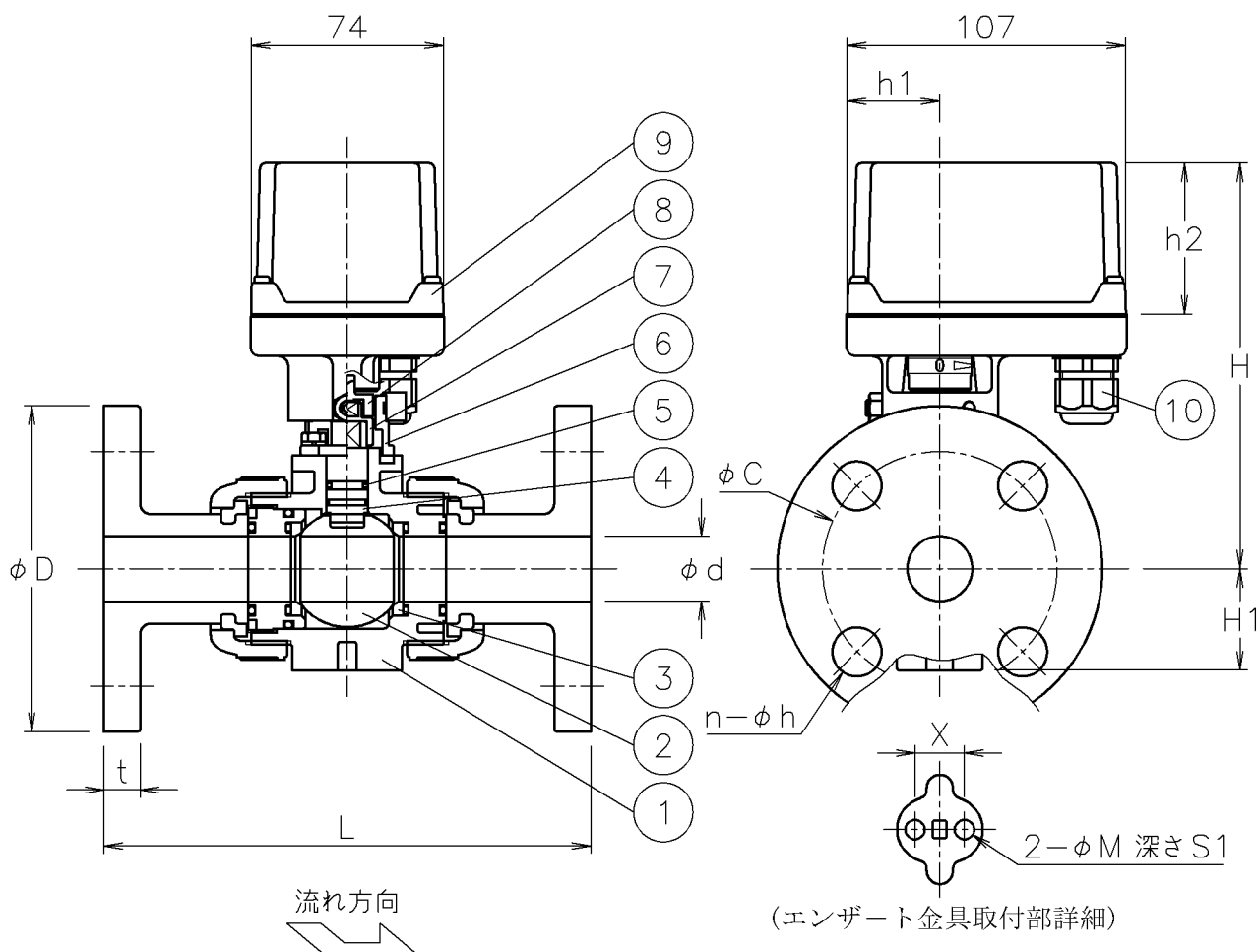


呼び径	d	L	t	D	C	n-h	X	M	S1	h1	h2	H1	H	質量 (kg)	Cv 値	操作機型式		ランク
15 A	15	143	12	95	70	4-15	19	7.3	11	36	58	29	143	1.3	14	AM1-030	AM2-030	0
20 A	20	172	14	100	75	4-15	19	7.3	11	36	58	35	149	1.5	29	AM1-070	AM2-070	0
25 A	25	187	14	125	90	4-19	19	7.3	11	36	58	39	156	1.7	47	AM1-070	AM2-070	0
32 A	32	190	16	135	100	4-19	30	9	15	36	58	47	173	2	72	AM1-070	AM2-070	0
40 A	40	212	16	140	105	4-19	30	9	15	53	85	55	235	2.9	155	AM1-180	AM2-180	0



NOTE

(a) ケーブルコネクタの適合ケーブル外径はφ5~10.5

10	電線コネクタ	NYLON 6	1	G 3/8 (a)
9	電動操作機	ADC12/PC CASE	1	
8	コネクタ	SUS304	1	
7	コネクタ	SCS13A	1	
6	ブラケット	SCS13A	1	
5	Oリング	EPDM	2	
4	ステム	PP	1	
3	シート	PTFE	2	
2	ボール	PP	1	
1	本体	PP	1	
No	DESCRIPTION	MATERIALS	REQ'D	REMARKS

			APPR'D	H. F	TITLE	J 1 0 K フランジ式 P A 型モータボールバルブ			
			CHK'D	K. Y					
			DESIGN		MODEL	AM1PA*01QQE		AM2PA*01QQE	
			DRAWN	P. O					
MARK	DATE	BY	DATE	'16-11-17	SCALE	NON	DWG No.	PA-01QQE-AM2	
REVISIONS									
MV-2557									