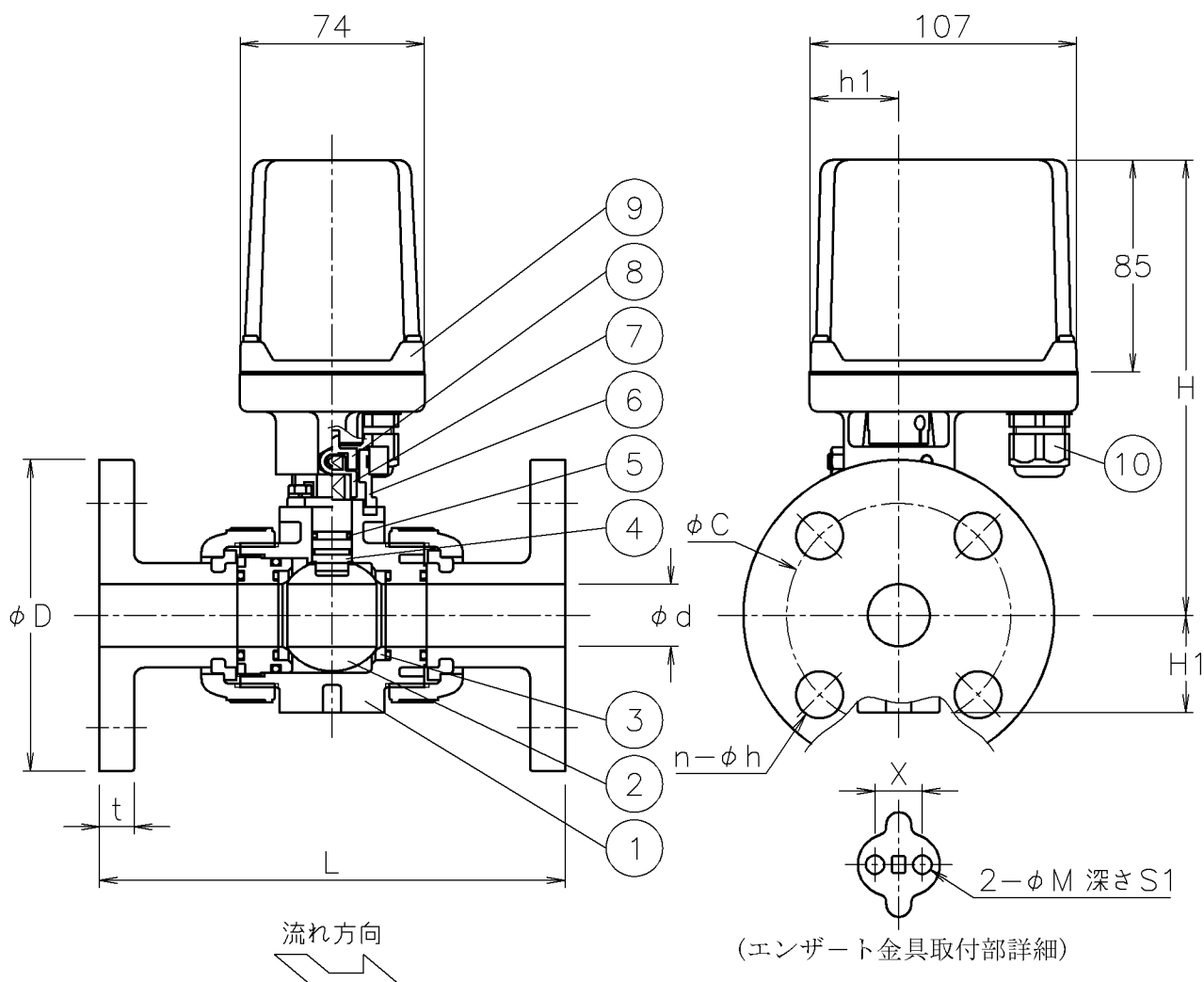



呼び径	d	L	t	D	C	n-h	X	M	S1	h1	H1	H	質量 (kg)	Cv値	操作機型式	ランク
15 A	15	143	12	95	70	4-15	19	7.3	11	36	29	170	1.4	14	AH1-030	0
20 A	20	172	14	100	75	4-15	19	7.3	11	36	35	176	1.8	29	AH1-070	0
25 A	25	187	14	125	90	4-19	19	7.3	11	36	39	183	2	47	AH1-070	0
32 A	32	190	16	135	100	4-19	30	9	15	36	47	200	2.3	72	AH1-070	0
40 A	40	212	16	140	105	4-19	30	9	15	53	55	235	3.1	155	AH1-180	0



NOTE

(a) ケーブルコネクタの適合ケーブル外径はφ5～10.5

10	電線コネクタ	NYLON 6	1	G 3/8 (a)
9	電動操作機	ADC12/PC CASE	1	
8	コネクタ	SUS304	1	
7	コネクタ	SCS13A	1	
6	ブラケット	SCS13A	1	
5	Oリング	EPDM	2	
4	ステム	PP	1	
3	シート	PTFE	2	
2	ボール	PP	1	
1	本体	PP	1	
No	DESCRIPTION	MATERIALS	REQ'D	REMARKS

			APPR'D	H. F	TITLE	J 1 0 K フランジ式 P A 型モータボールバルブ		
			CHK'D	K. Y				
			DESIGN		MODEL	AH1PA*01QQE		
			DRAWN	P. O				
MARK	DATE	BY	DATE	'16-11-17	SCALE	NON	DWG No.	PA-01QQE-CM1
REVISIONS					NIPPON VALVE CONTROLS, INC.			
MV-2557								